

Nuriş Teknoloji A.Ş.

Ahi Evran OSB Mah. Babürşah Cad. No:2
06935 Sincan / Ankara / Türkiye



www.nuris.com.tr
info@nuris.com.tr
+90 312 267 58 60

TR 2024

LN500 KAYNAK MAKİNESİ PULSE

KULLANIM KILAVUZU



TR 2024

LN500 KAYNAK MAKİNESİ

P U L S E

KULLANIM KILAVUZU



İÇİNDEKİLER

GÜVENLİK	3
Elektromanyetik Uyumluluk (EMU).....	6
GENEL TANITIM	8
Teknik özellikler	8
Makine parçaları	10
BAĞLANTI ŞEKİLLERİ.....	11
Şebeke güç bağlantısı.....	11
Güç kaynağı tel sürme arası bağlantı.....	12
MIG/MAG (gazaltı) modu bağlantısı.....	13
MMA modu (elektrot) bağlantısı.....	13
Kaynak teli bağlantısı	14
Örtücü gaz bağlantısı.....	15
KULLANIM	17
Tel sürme ünitesinin kullanımı	17
Kullanım Adımları.....	18
DEPOLAMA VE KURULUM.....	20
BAKIM ONARIM.....	22
ARIZA NEDENLERİ VE ÇÖZÜMLERİ.....	23
HATA MESAJLARI VE ANLAMLARI	25
DEVRE ŞEMASI	26
.....	26
NAKLİYE.....	27
ÜRETİCİ FİRMA.....	27
TEKNİK SERVİS.....	27
GARANTİ ŞARTLARI	28

GÜVENLİK

GÜVENLİK SEMBOLLERİ VE AÇIKLAMALARI



TEHLİKE

Kısa sürede meydana gelebilecek riskli durumları ifade eder. Gerekli önlemler alınmadığı takdirde etkileri can kaybına veya çok ciddi yaralanmayla neden olur.



UYARI

Kısa sürede meydana gelebilecek riskli durumları ifade eder. Gerekli önlemler alınmadığı takdirde yaralanmaya veya can kaybına neden olabilir.



DİKKAT

Riskli olabilecek durumları ifade eder. Gerekli önlemler alınmadığı takdirde, hafif veya küçük çaplı yaralanmaların yanı sıra maddi kayıplara da neden olabilir.



BİLGİLENDİRME

Kullanıcıya tavsiyeler ve/veya ek bilgilendirmeler yapıldığı anlamına gelir.



Ürünün kurulumunu yapmadan önce, kullanım kılavuzunun okunması firma tarafından tavsiye edilir. Sağlığınız ve ürünün uzun ömürlü kullanımı için tüm etiketlere ve güvenlik önlemlerine uyunuz.



Bu ürün kullanım ömrünü doldurduktan sonra çöpe atılmamalıdır. Elektrikli ve/veya elektronik cihazlar geri dönüşüm tesislerinde geri dönüştürülmelidir.

Güvenlik uyarıları ve açıklamaları



Cihazı kullanmadan önce bu kılavuzu dikkatlice okuyun. Bu cihaz sadece uygun eğitimi almış ilgili personel tarafından kullanılabilir. Güvenli bir kullanım için cihazın nasıl doğru bir şekilde kullanılabileceği ve ne tip riskler içerdiği iyice anlaşılmalıdır. Doğru şekilde kullanılmayan cihaz yüzünden oluşabilecek her türlü olumsuz durum, yaralanma veya vefat karşısında Nuriş Teknoloji herhangi bir yükümlülük taşımaz.



ELEKTRİK ÇARPABİLİR

Kaynak makineleri işlem sırasında tehlikeli seviyede gerilim üretebilir. Kişisel elektriksel izolasyon donanımı kullanmadan, koruması olmayan elektrot, şase pensesi, kaynak teli, kaynak kablosu ya da torç gibi gerilim taşıyan kısımlara dokunmayın. Zedelenmiş kaynak kablolarını kullanmayın. Torç ya da penseleri sadece izoleli kısımlarında tutarak işlem yapın.



KAYNAK DUMANI ve GAZLARI TEHLİKELİDİR

Kaynak yaparken mutlaka iyi havalandırılan yerde çalışın. Kaynak sırasında kullanılan örtücü gazlar insan sağlığını tehlikeye atabilir. Kaynak sırasında ortaya çıkan gazları ya da dumanı solumayın. Bu duman ya da gazlar insan sağlığı açısından tehlikelidir.



KAYNAK ARKI IŞINLARI TEHLİKELİDİR

Kaynak arkından çıkan ışınlar son derece tehlikeli olup insan gözüne kalıcı zarar verir. Kaynak yaparken mutlaka kişisel koruyucu donanım (kaynak gözlüğü) kullanılmalıdır. Kaynak arkından çıkan ışınlar insan derisinde yanıklara yol açabilir. Kaynak yaparken mutlaka kişisel koruyucu donanımı (kaynak eldiveni, vb.) kullanın. Kaynak işini izleyen ya da yardımcı olan kişileri bu konu hakkında uyarın.



KAYNAK SIÇRANTILARI YANGINA NEDEN OLABİLİR

Kaynak yaparken etrafa yüksek ısılı küçük metal parçalar sıçrayabilir. Özellikle yakıt tankları ya da benzeri parlayıcı / yanıcı maddelerin depolandığı alanlarda yapılan çalışmalarda bu parlamaya ya da patlamaya neden olabilir. Riski dikkate alarak uygun güvenlik önlemlerini (yangın söndürücü gibi) alın. Ayrıca sıçrayan metal parçalar kişisel yaralanma ya da yanıklara neden olabilir. Bunu için mutlaka uygun kişisel koruyucu donanım (kaynak eldiveni, kaynak ayakkabısı, kaynak önlüğü gibi) kullanın.



ELEKTRİK VE MANYETİK ALANLAR TEHLİKELİ OLABİLİR

Kaynak yaparken şiddetli elektrik ve manyetik alanlar oluşabilir. Bu alanlar kalp pilinin ya da işitme cihazının çalışmasını engelleyebilir. Eğer benzeri cihazlar kullanıyorsanız mutlaka doktorunuzdan uyumlulukla ilgili bilgi alın.



KAYNAK MALZEMELERİ YAKABİLİR

Kaynak sırasında iş üzerinde yüksek ısı oluşur. Bu ısı insan hayatı için tehlikelidir ve ciddi yanıklar oluşturabilir. Kaynak yaparken mutlaka kişisel koruyucu donanımı (kaynak eldiveni, kaynak ayakkabısı, kaynak önlüğü gibi) kullanın.



UZUN SÜRE KAYNAK SESİNE MARUZ KALMAK TEHLİKELİDİR

Kaynak yaparken uzun süre kaynak sesine maruz kalmak işitme hasarına neden olabilir. Mutlaka kişisel koruyucu donanım (kulaklık, kulak tıkacı vb.) kullanın.



HAREKETLİ PARÇALAR YARALANMALARINA NEDEN OLABİLİR

Bütün panellerin ve kapakların kapalı ve emniyetli bir şekilde yerinde olduğundan emin olun. Servis işlemi bittiğinde, motoru çalıştırmadan önce panelleri veya kapakları yeniden takın ve kapatın.

KAYNAK YAPILIRKEN DİKKAT EDİLMESİ GEREKENLER



TEHLİKE

Aşağıdaki koruyucu gereçler kullanılmadan kaynak makinesi çalıştırılmamalı ve kaynak yapılmamalıdır:

Kaynakçı el maskesi veya baş maskesi: Kullanılmadığı takdirde ark ışınları göze zarar verebilir.

Kaynakçı eldiveni: Isı ve sıçramalara karşı koruma sağlamak amacıyla, bilekleri de koruyacak şekilde uzun konçlu ve deriden yapılmış eldiven kullanılmalıdır.

Kaynakçı elbisesi: Kaynak sıçramaları nedeni ile çabuk yanabileceğinden, sentetik malzemelerden üretilmiş olanlar kullanılmamalıdır.

İş ayakkabısı: Ağır cisimlerin düşme olasılığına karşı, metal burunlu ayakkabı kullanılmalıdır.

Kulaklık/kulak tıkacı: Kaynak yaparken uzun süre kaynak sesine maruz kalmak işitme hasarına neden olabilir.

- Makinenin kapak ve/veya panelleri açıkken kesinlikle kaynak yapılmamalıdır.
- Bütün kaynak işlerinde çalışılan ortamın havalandırılması gereklidir. Bununla birlikte kaynak yapılan yerdeki aşırı hava dolaşımının, koruyucu gaz tabakasını bozabileceği unutulmamalıdır. Gözlerde, burunda ve boğazda meydana gelen yanma hissi ve/veya tahrişler yetersiz havalandırmanın temel belirtileridir. Böyle bir durumla karşılaşıldığında, derhal havalandırma artırılmalı, sorunun devam etmesi halinde kaynak işlemi durdurulmalıdır.
- Tamamen kapalı tüplere ya da borulara kaynak veya kesme işlemi yapılmamalıdır. Bu tür cisimlere kaynak yapılmadan önceden bunlar; açılmalı, boşaltılmalı ve temizlenmelidir. İçinde daha önce patlayıcı veya yanıcı maddeler olan tüp ve borulara, boş olsalar dahi kaynak yapılmamalıdır.
- Yağmur altında makinenin kaynak işlemi durdurulmalı ve şebekeyle bağlantısı kesilmelidir. Aksi halde elektrik çarpması ve/veya makinenin arızalanması söz konusu olabilir.
- Kaynak işleminin yapılacağı yer, kaynak yapan kişiye rahat hareket olanağı sağlayacak kadar geniş olmalıdır. Kaynak yapılacak parçaların yüzeyleri, çelik fırça veya taşlama ekipmanı ile temizlenmelidir.
- Şase pensesi kaynak yapılacak yerin mümkün olduğunca yakına takılmalı ve parçaya çok iyi temas etmelidir. Kaynak akım kablosu, içindeki spiralin kırılmaması için bükülmeden kullanılmalıdır.
- Kaynak torcunun ucu görülebilecek ve kaynak banyosu kontrol edilebilecek şekilde kaynak yapılmalıdır.
- Uzun süre ara verilmeden kaynak yapılması durumunda kaynak yapan kişide fazla su kaybı meydana gelebilir. Bu nedenle uzun süreli kaynak yapılmamalıdır.
- Kullanıcı ergonomisi açısından uzun süre ara vermeden kaynak işlemi yapılması önerilmez.

Genel Güvenlik Uyarıları

- Elektrik bağlantıları kesinlikle yetkili kişiler tarafından yapılmalıdır.
- Koruyucu ekipmanlar “Güvenlik Uyarıları ve Açıklamaları” kısmında belirlenen uyarı ve risklere göre tedarik edilmeli ve kullanılmalıdır.
- Bazı ekipman ve işlemlerin oluşturacağı gürültü, işitme kaybına neden olabilir. Gürültü seviyesi yüksek ise, ilgili standartlara uygun, kulak tıkacı veya kulaklık gibi işitme koruyucu donanımlar kullanılmalıdır.
- Sıcak parçalara çıplak elle dokunulmamalıdır. Sıcak parçaları tutmak için maşa ve koruyucu eldiven kullanılmalıdır. Bakım ve/veya onarım yapmak için makineye temas ederek çalışılacağı zaman, makinenin tamamen soğuduğundan emin olunmalıdır. Makinenin tüm kapak ve panelleri kapalı tutulmalıdır, kapak ve/veya paneller açıkken kesinlikle kaynak yapılmamalıdır.
- Makinenin hareketli parçaları yaralanmaya sebep olabilir. Hareket halinde olan parçalardan uzak durulmalıdır.
- Ağır cisimlerin düşme olasılığına karşı metal burunlu ayakkabı giyilmelidir.
- Kaynak teli makaradan el ile açılırken, bir yay gibi fırlayabilir ve kaynak yapan kişiye ve/veya çevredeki kişilere zarar verebilir. Bu işlem yapılırken dikkatli olunmalı ve gerekli önlemler alınmalıdır.
- Kaynak yapılan ortamda yangına karşı emniyeti sağlamak için, uygun nitelikli (kuru kimyevi tozlu) yangın söndürücü tüp ve malzemeler sürekli olarak bulundurulmalıdır. Benzin, yağ ve benzeri yanıcı malzemeler, kaynak yapılan alandan uzak tutulmalıdır.
- Kaynak işleminin tamamlanmasından sonra, bazı malzemelerin bir süre daha yanmaya devam edebileceği olasılığına karşı, kaynak yapılmış parçalar belli aralıklarla kontrol edilmelidir.
- Makinenin elektrik bağlantısı kesildikten sonra makinede yapılacak herhangi bir bakım ve/veya onarım işlemi gerçekleştirilmeden önce makinenin soğuması için en az 5 dakika beklenmelidir.

ELEKTROMANYETİK UYUMLULUK (EMU)

Bu cihaz, ilgili elektromanyetik uyumluluk kriterlerine göre tasarlanmıştır ancak yine de diğer sistemlerle (radyo, televizyon, telefon gibi) olumsuzluklara neden olabilecek elektromanyetik etkiler oluşturabilir. Bu makine tarafından oluşturulabilecek elektromanyetik etkileri azaltmak veya yok etmek için bu bölüm dikkatlice okunmalı ve talimatlar uygulanmalıdır.

Cihazı monte etmeden önce bu cihazla EMU problemleri yaşayabilecek diğer cihazların kontrol edilmesi gerekir:

- Cihazın yakınından geçen telefon kabloları ve kontrol kabloları,
- Radyo ya da televizyon alıcı vericileri,
- Bilgisayar ya da bilgisayar tabanlı endüstriyel kontrol sistemleri,
- Emniyet kontrol sistemleri,
- Kalp pili ya da işitme cihazları,
- Ölçüm ve kalibrasyon için kullanılan hassas cihazlar.



BİLGİLENDİRME

Sanayi bölgesinde kullanılmak üzere tasarlanmış olan bu makinenin ev vb. yerlerde kullanılması durumunda, olası elektromanyetik etkileri önlemek için özel önlemler almak gerekir. Bu gibi durumlarda Nuriş Teknoloji A.Ş. ile irtibata geçilerek teknik destek alınmalıdır.



UYARI

Makinenin kurulumu yapılmadan önce çalışma alanı, makinenin oluşturabileceği elektronik etkilerden dolayı teknik sorunların ortaya çıkabileceği araç, gereç ve diğer makineler bakımından kontrol edilmelidir. Çalışma alanının yakınında bulunan ve aşağıda sıralanmış olan araç, gereç ve cihazlar EMU bakımından kontrol edilmelidir.

Kullanıcı, çalışma alanının EMU bakımından uygun durumda olduğundan emin olmalıdır. Aksi halde ek koruma önlemlerinin alınması gerekebilir. Makinelerdeki elektromanyetik yayımları azaltmak için aşağıda ana hatlarıyla belirtilen maddeler dikkate alınmalıdır.

- Güç girişi bu kılavuzda belirtildiği gibi bağlanmalıdır (toprak bağlantısı),
- Çıkış kabloları olanaklar dâhilinde kısa tutulmalı, üst üste değil yan yana ve kullanıcıdan mümkün olduğunca uzağa yerleştirilmelidir.
- Sinyal kabloları ile güç kabloları birbirine yakın olmamalıdır.
- Özel durumlarda ekranlı kabloların kullanımı EMU'yu iyileştirebilir.
- Mümkün olduğu durumlarda, elektromanyetik yayımları azaltmak için kaynak yapılan parça topraklanmalıdır. Kaynak yapılan parçanın topraklanmasının, kullanıcı ve makine için problemler yaratmayacağından ve/veya sağlıksız çalışma koşullarına sebep olmayacağından emin olunmalıdır.

GENEL TANITIM

LN500W PULSE ve LN500A PULSE;

- Ayrılabilir tel sürme ünitesine ile kaynak akımını sağlayan güç kaynağından oluşan, invertör teknolojili ve multi-proses bir kaynak makinesidir.
- Alüminyum, paslanmaz çelik ve karbon çeliği gibi metallerin birbirlerine kaynatılması için geliştirilmiş profesyonel bir ark kaynağı çözümüdür. Ayrıca, MIG/MAG modunda (gazaltı) kullanılabilen Pulse (darbe) özelliği sayesinde düşük kaynak akımlarında üstün performans sağlar.
- MMA modunda elektrot kaynağı için kullanılabilir. 8mm kadar karbon kesme işleri için de uygundur (karbon kesme veya elektrot pensesi opsiyonel aksesuardır).
- Lift-TIG modu sayesinde uygun bir TIG torcuyla, argon DC (TIG) kaynağı uygulamaları için de kullanılabilir (TIG torcu opsiyonel aksesuardır).
- Torç için su devir-daim ve soğutma radyatörüne sahip olan modeldir. LN500A PULSE'da su soğutma sistemi bulunmamaktadır. Torç hava / örtücü gaz ile soğutulmaktadır. Makine aşağıdaki özelliklere sahiptir:
 - Yeni nesil invertör teknolojisi sayesinde performansta süreklilik.
 - Enkoderli ve güçlü tel sürme motoru sayesinde her türlü tel cins ve çapında üstün performans
 - MIG/MAG modunda pulse özelliği
 - 2T/4T torç tetik ayarı
 - MIG/MAG kaynağının yanı sıra örtülü elektrot (MMA) ve Argon (Lift-TIG) kaynağı olanağı.
 - Aşırı ısınmaya karşı termal koruma.
 - 24 Volt, 70 W CO₂ gaz ısıtıcı bağlantı konektörü.

TEKNİK ÖZELLİKLER

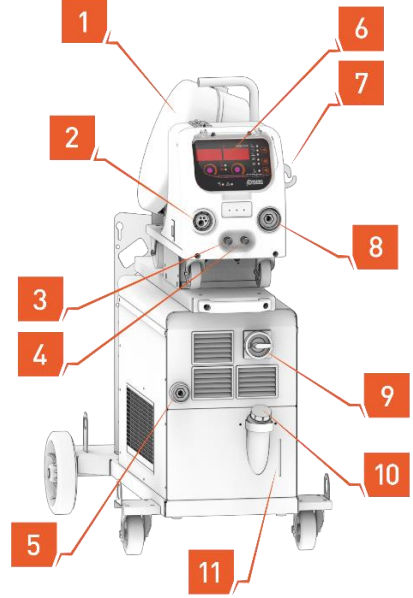
LN500A Pulse ve LN500W Pulse, MIG/MAG (gazaltı), MMA (örtülü elektrot) ve argon (lift- TIG) kaynağını tek bir makine ile yapabilen invertör teknolojili gazaltı kaynak makinesidir. Teknik özellikler her bir çalışma modu için ayrı tabloda verilmiştir.

TEKNİK ÖZELLİKLER	BİRİM	DEĞER
MIG MAG KAYNAĞI		
Kaynak akımı	Amper (A)	40-500
Kaynak gerilimi	Volt (V)	15-42
Boştaki gerilim	V	85
Tel sürme hızı	Metre/dakika (m/dk)	1-20
Rejim (40°C)	A	330, %100
	A	400, %60
	A	500, %30
ELEKTROT KAYNAĞI		
Kaynak akımı	A	40-500
Kaynak gerilimi	V	21.6-40
Boştaki gerilim	V	85
Rejim (40°C)	A	330, %100
	A	390, %60
	A	500, %30
TIG KAYNAĞI (lift-TIG)		
Kaynak akımı	A	40-500
Kaynak gerilimi	V	11.6-30
Boştaki gerilim	V	85
Rejim (40°C)	A	340, %100
	A	410, %60
	A	500, %35
MAKİNE		
Güç kaynağı ağırlığı	Kilogram (kg)	107.4 (sulu) 86.4 (havali)
Tel Sürme Ünitesi ağırlığı	kg	15.4kg (sulu) 15.2kg (havali)
Makine boyutları	Milimetre (mm)	E:1100 B:800 Y:560
Soğutma suyu depo kapasitesi	Litre (L)	7
Çalışabileceği ortam sıcaklığı	Santigrat derece (°C)	-10 / +40
Nakliye sıcaklığı	Santigrat derece (°C)	-20 / +55
ELEKTRİK (GÜÇ) BESLEME		
Gerilim	V	380
Faz Sayısı	-	3
Çekilen Akım	A	40
Çekilen Güç	kVA	23
Frekans	Hz	50
Verim	-	%88
Boşta Çalışmada Güç Tüketimi	W	<50

MAKİNE PARÇALARI

LN500W PULSE ve LN500A PULSE'in ön ve arka kısmının parçaları aşağıda verilmiştir. Sadece LN500W PULSE'de bulunan parçaların yanında (W) vardır.

NO	AÇIKLAMA
1	Tel ünitesi
2	Torç bağlantı adaptörü
3	Soğuk su kaplin, mavi (W)
4	Sıcak su kaplin, kırmızı (W)
5	Şase bağlantısı
6	Tel Sürme Ekranı
7	Torç Tutacağı
8	Elektrot pense bağlantısı
9	Ana şalter
10	Su depo kapağı (W)
11	Su seviyesi gözü (W)

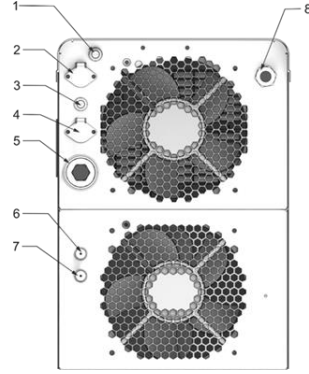


Tablo 2.1 Parça tanımları

Şekil 2.1 LN500W Pulse önden görünüm

NO	AÇIKLAMA
1	Gaz ısıtıcı sigorta
2	Gaz ısıtıcı bağlantısı
3	Tel sürme sigorta
4	Tel sürem haberleşme
5	Kaynak (+) çıkışı
6	Sıcak su kaplin, kırmızı (W)
7	Soğuk su kaplin, mavi (W)
8	Besleme girişi

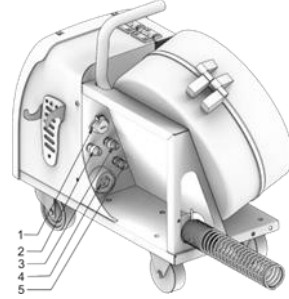
Tablo 2.2 Arka parçalar



Şekil 2.2 LN500W arkadan görünüm

NO	AÇIKLAMA
1	Haberleşme bağlantısı
2	Gaz giriş kaplini
3	Kaynak (+) girişi
4	Soğuk su kaplin, mavi (W)
5	Sıcak su kaplin, kırmızı (W)

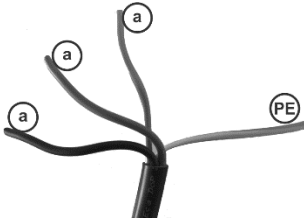
Tablo 2.3 Tel sürme parçaları



Şekil 2.3 Tel Sürme arkadan görünüm

BAĞLANTI ŞEKİLLERİ

ŞEBEKE GÜÇ BAĞLANTISI



Şekil 3.1 Besleme hattı bağlantısı

Kaynak makinesi güç kaynağı, üç faz 380 V ve 50Hz şebeke gücü ile çalışır. Enerji giriş kablosu, güç kaynağının arkasında bulunur. Sarı-yeşil kablo Şekil 3.1 PE) toprağa bağlanmalıdır. Geriye kalan kablolar (Şekil 3.1 a, b, c) üç fazın bağlantılarıdır. Üç faz kabloları fazların sırasına bakılmaksızın şebekenin faz beslemesine bağlanır.

Bağlantı yapılan panoda mutlaka uygun bir sigorta kullanılmalıdır. Sigortanın seçiminde güç kaynağı teknik değer etiketinde belirtilmiş U_1 , I_{1max} ve I_{1eff} değerleri dikkate alınmalıdır.



UYARI

- Makine kablolarına dolaşım düşmemek için uzun kablolar sarılmalıdır
- Yıpranmış eskimiş bağlantı elemanları kullanılmamalı ve kontrolleri sağlanmalıdır.



BİLGİLENDİRME

Makine toprak hattıyla tüm mahfazaları korumalıdır. Ancak toprak hattındaki olası kopmalar için, kullanılacak enerji panosunda kaçak akım rölesi kullanılması önerilmektedir.

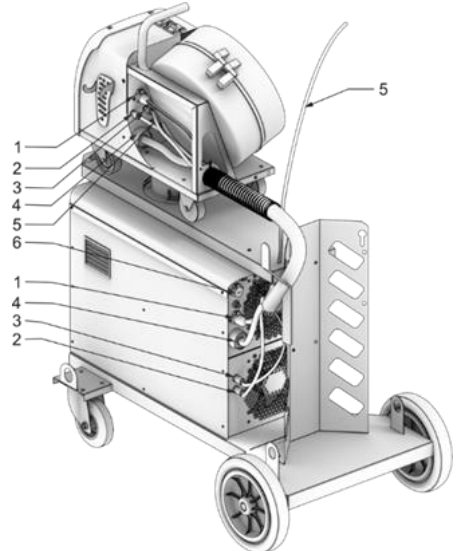
GÜÇ KAYNAĞI TEL SÜRME ARASI BAĞLANTI

Güç kaynağı ile tel sürme arasındaki bağlantı ara bağlantı paketi kullanılarak yapılır. Bu paket, ürün cinsine göre 3 metre, 5 metre ya da diğer uzunluklarda olabilir.

Şekil 3.2 'te belirtildiği gibi:

NO	AÇIKLAMA
1	Haberleşme bağlantısı
2	Örtücü gaz hortumu
3	Mavi soğuk su kaplin (LN500W modelinde)
4	Kırmızı sıcak su kaplin (LN500W modelinde)
5	Kaynak (+) akım çıkışı
6	CO ₂ ısıtıcı çıkışı

Tablo 3.1 Tel sürme parçaları



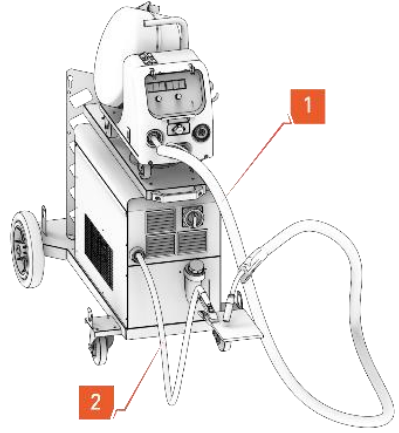
Şekil 3.2 Güç kaynağı tel sürme arası bağlantı

MIG/MAG (GAZALTI) MODU BAĞLANTISI

MIG / MAG modu gazaltı kaynağı için Şekil 3.3 'te gösterilen bağlantılar kullanılmalıdır.

İş şase ② bağlantısı yapılmalı ve bağlantıların sağlamlığı kontrol edilmelidir.

Kaynak yaparken soğutma sıvı bağlantısının ① yapılığında emin olunmalıdır aksi takdirde torç zarar görebilir (sadece LN500W modeli için geçerlidir).



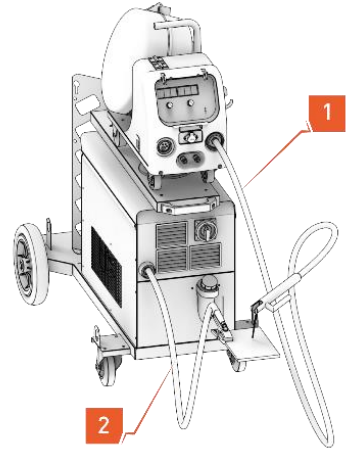
Şekil 3.3 MIG/MAG modu bağlantısı

MMA MODU (ELEKTROT) BAĞLANTISI

MMA modu (elektrot) kaynağı yapılacağı zaman Şekil 3.4 'teki bağlantı yapılmalıdır.

İş şase ② bağlantısı yapılmalı ve bağlantıların sağlamlığı kontrol edilmelidir.

① MMA elektrot kablo ve pensesinin bağlantısını göstermektedir.



Şekil 3.4 MMA modu bağlantısı

KAYNAK TELİ BAĞLANTISI

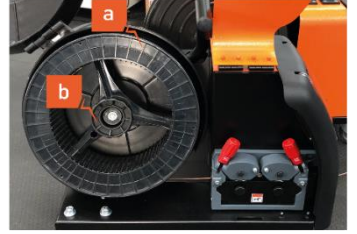
MIG/MAG gazaltı kaynağı sırasında uygun standartlarda kaynak teli kullanılmalıdır. Tel sürme sistemi 0.8mm, 1.0mm, 1.2mm ve 1.6mm çapında, yumuşak, sert ve/veya özlü kaynak tellerini rahatlıkla kullanabilmek için tasarlanmıştır. Ancak tel çapı ve yumuşaklığına uygun ayar ve baskı tekeri seçimi yapılmalı ve diğer ayarlar bununla uyumlu olmalıdır.



UYARI

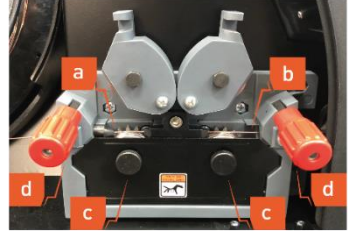
Kaynak teli takılmadan önce telin korozyona uğramamasını ve elinizde meydana gelebilecek yaralanmaları önlemek amacıyla iş eldiveni kullanınız.

Tel bağlantısı için tel sürmenin arka plastik tamburu ve tel sürme motorunun bulunduğu kısmın kapağı açılmaz (Şekil 3.5). Tel makarası fren /gergi silindiri (Şekil 3.5 -b) plastik vida başı elle çevrilerek sökülür. Kaynak teli makarası (Şekil 3.5 -a) tel makarası fren / gergi silindrine (Şekil 3.5 -b) yerleştirildikten sonra plastik vida başı yine elle sıkılır. Tel kanalından geçirilerek tel besleme ünitesinin girişine getirilir.



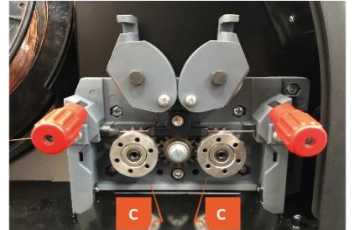
Şekil 3.5 Tel sürme yan görünümü

Tel baskı ayar mandallarını (kırmızı renkli, Şekil 3.6-d) çıkartmak için mandallar dışarıya çekilir. Bu esnada tel üst baskı makaraları serbest kalır ve tel tekerleri boşa çıkar. Tekerlere ulaşabilmek için Şekil 3.6-c'de gösterilen siyah vidalar sökülür ve sabitleme kapağı serbest bırakılır

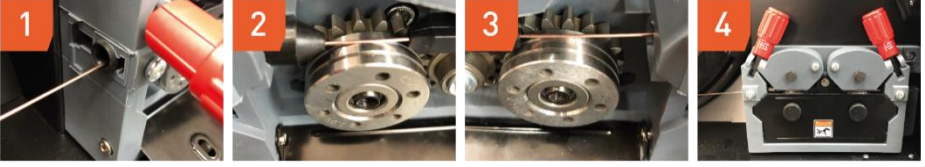


Şekil 3.6 Tel sürme mekanizması

Tel sürme tekerlerin (Şekil 3.7-c) üstünde kullanılacak telin kalınlığı mevcuttur. Tel sürme makaralarının seçimi, kullanılacak telin kalınlığı ve malzemesine göre seçilir. U oluklu tel sürme makaraları alüminyum gibi yumuşak teller için kullanılırken, V oluklu tel sürme makaraları çelik ve paslanmaz çelik telleri için kullanılır. Ayrıca, özlü tel için tırtıklı V oluklu tel sürme makaraları tercih edilmelidir.



Şekil 3.7 Tel baskı tekerleri



Şekil 3.8 Kaynak teli bağlantısı

Kaynak teli Şekil 3.8 kısım 1'de gösterilen ilk kılavuzdan geçirilerek tel makarasına sürülür. Kılavuzdan geçirilen tel, tel makarası kanalına Şekil 3.8 kısım 2'de gösterildiği gibi yerleştirilir. Makaralardan geçirilen tel Şekil 3.8 kısım 3'teki gibi istikamet kılavuzundan geçirilerek elle sürme işlemi tamamlanır. Sonra Şekil 3.8 kısım 4'teki gibi üst baskılar kapatılır. Gazsız tel sürme butonuna basılarak torcun ucundan tel çıkana kadar torca tel sürülür.



UYARI

Kaynak işlemine başlanmadan önce makinenin hangi tetik durumunda olduğuna dikkat edilmelidir. 2T-4T modları tel sürme ünitesi ekranında gösterilmektedir. Dikkat edilmediği takdirde torcun istenmeyen durumlarda tetiklenmesi sonucu yaralanmalar ve kazalar meydana gelebilir.



BİLGİLENDİRME

Baskı ayarının fazla olması durumunda tel üzerinde ezilmeler meydana gelebilir. Telin yuvarlak yapısı bozularak tel sürmede torcun içerisinden geçme esnasında problemler yaşanabilir. Ayrıca kontak memede tıkanma problemiyle karşılaşılabilir. Tel ayarının gevşek olma durumundaysa tel sürme düzgün şekilde gerçekleşmeyebilir. Bu nedenle baskı ayarı yapılırken gevşekten sıkıya doğru gidilerek en iyi baskı ayar noktası yakalanmaya çalışılır.

ÖRTÜCÜ GAZ BAĞLANTISI

Argon ve Argon + Helyum; alüminyum, magnezyum, bakır ve demir olmayan metallerin alaşımlarının kaynaklarının yapılmasında kullanılırken, Argon + Oksijen karışımı gazlar; paslanmaz çelik kaynağının yapımında kullanılır. Paslanmaz çeliğin kaynağının yapımında oksijen oranı, asla %3'ü geçmemelidir.

Gaz bağlantı hortumu bağlanır ve tüpü ayarlamak için ayar vidası gevşetilir gaz açılır. Ayar vidası sıkıştırılarak gaz akışı istenilen düzeye getirilir. CO₂ ısıtıcı bağlanılabaksa, CO₂ ısıtıcı kullanımı tavsiye edilir. Kaynak güç ünitesinin arkasında, CO₂ ısıtıcı bağlantısı için bir güç girişi mevcuttur.



UYARI

Makine arkasındaki gaz tüpleri sabitleme zinciri ile sabitlenmelidir.

Soğutma sıvısı

- Soğutma sıvısı olarak kireçli olmayan su kullanılmalıdır. Kireçli su makinenin soğutma sisteminde problemlere ve makinenin ömrünün kışalmasına neden olabilir. Kullanılan suyun kesinlikle temiz olmasına ve içinde hiçbir parçacığın bulunmamasına dikkat edilmelidir.
- Soğutma sıvısı deposu en fazla 7 litre soğutma sıvısı ile doldurulmalıdır. Sıvı seviyesi, en az (min) ve en çok (max) çizgileri arasında olmalıdır. Her kaynak işleminden önce soğutma sıvısı seviyesi kontrol edilmelidir.
- Mevsim koşullarına göre, soğutma sıvısı olarak kullanılan suyun donma olasılığına karşı, "5 litre su + 2 litre antifriz" karışımı kullanılması (Petrol Ofisi Dört Mevsim Süper Antifriz ürününü kullanarak -8°C dereceye kadar) önerilir. Antifriz oranı, olabilecek en düşük ortam sıcaklığına göre ayarlanmalıdır.
- Soğutma suyunun temiz olması ve su depo kapağının toz girişini önlemek amacıyla kapalı olması gereklidir.
- Soğutma suyu ve antifriz karışımı dışında herhangi başka bir sıvı kullanılmamalıdır. Alkol gibi kimi sıvılar sistemdeki antifrizle tepkimeye girerek pıhtılaşmaya neden olabilir.



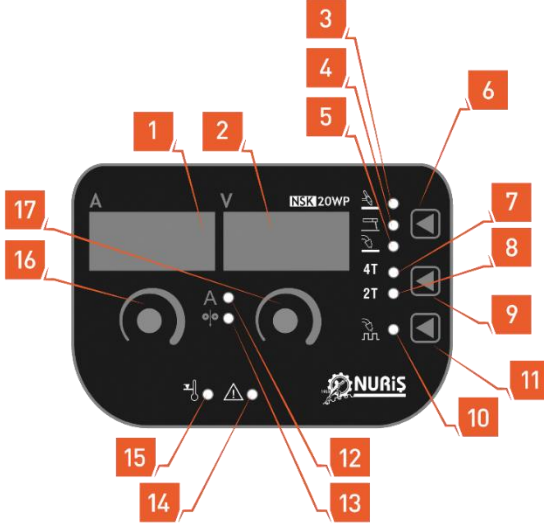
BİLGİLENDİRME

Soğutma sıvısının minimum seviyeye gelmesi durumunda kaynak işlemi sonlandırılmalıdır. Su deposuna antifrizli karışım eklenmelidir. Aksi durumda zamanla torcun ömrünün kullanım süresi azalmasına neden olur.

KULLANIM

TEL SÜRME ÜNİTESİNİN KULLANIMI

Aşağıdaki ayarlar tel besleme ünitesi Şekil 4.1 NSK20WP tel besleme ünitesi üzerindeki butonlar ile seçilir ve LED'ler ile takip edilebilir.



Şekil 4.1 Tel Sürme Ünitesi Ekranı

NO	AÇIKLAMA
1.	Akım Göstergesi
2.	Gerilim Göstergesi
3.	Lift-TIG Modu LED'i
4.	MMA Modu LED'i
5.	MIG/MAG Modu LED'i
6.	Mod değiştirme Butonu
7.	4T Modu
8.	2T Modu
9.	Tetik Modu Değiştirme Butonu
10.	Pulse Modu
11.	Pulse Butonu
12.	Akım Ekranı LED'i
13.	Tel Sürme Ekranı LED'i
14.	Hata LED'i
15.	Hararet LED'i
16.	Akım/tel hızı ve Program ayarı
17.	Gerilim Ayarı

Torç Tetik ayarı

2T LED'i yanıyorsa Torç 2T ayarındadır. Tetiğe basınca kaynak başlar, bırakana kadar devam eder. Torç tipi Torç Butonuna basarak 4T'ye ayarlanabilir.

4T LED'i yanıyorsa Torç 4T ayarındadır. Tetiğe basıp bırakınca kaynak başlar, yeniden basıp bırakınca durur. Kaynağı durdurmadan önce tetiğe basılı tutulursa krater durdurma fonksiyonu çalışır. Torç tipi torç butonuna basarak 2T'ye ayarlanabilir.

Pulse Ayarı

Pulse fonksiyonunu "Pulse Butonu" ile açıp kapatılabilir. Pulse LED'i yanıyorsa, pulse fonksiyonu devrededir. Pulse, kaynak karakteristiğini değiştiren bir özelliktir. Daha hassas malzemelere kaynak yapılırken tercih edilir. Düşük ısı girdisi ve sıçramanın daha az olmasını sağlar.

KULLANIM ADIMLARI

1. Kaynak teli bağlantısı "Kaynak Teli Bağlantısı" bölümünde verilen talimatlara uygun olarak yapılır.
2. Torç bağlantısı Şekil 2.1 -2'de gösterilen çıkışa bağlanır.
3. Güç ünitesini çalıştırmak için, açma-kapama anahtarını (Şekil 2.1 -9) "1" pozisyonuna getirilir.
4. Yapılmak istenen kaynak çeşidi Şekil 4.1 -6'da gösterilen buton ile seçilir. TIG, MMA, MIG/MAG kaynak modları seçilir.
5. Çift tetik veya tek tetik modu Şekil 4.1 -9 butonu ile seçilebilir. Torç tetik durumu LED ile gözlemlenebilir.
6. Şekil 4.1 -11'de gösterilen buton ile Pulse mod seçimi gerçekleştirilebilir.
7. Kaynak akımı Şekil 4.1 -16 enkoderi ile maksimum 500A'e kadar ayarlanabilir. Kaynak akımı ayarında olduğunda Şekil 4.1 -12'de gösterilen LED yanar.
8. Şekil 4.1 -16 enkoderine basılarak tel hızı ekranına geçiş sağlanır. Tel sürme hızı ayarına geçtiğinde Şekil 4.1 -13'te gösterilen LED yanar.
9. İstenilen kaynak gerilimi Şekil 4.1 -17 enkoderi ile yapılır.
10. Kaynak tipine göre *Bağlantı Şekilleri* bölümünde verilen bağlantılar yapılır.
11. Torca basılarak kaynak işlemine başlanabilir.
12. Hata durumunda Şekil 4.1 -14'te gösterilen LED yanar. Bu LED'in yanması durumunda kılavuzun sonunda yer alan kaynak hataları bölümüne başvurunuz.
13. Yüksek hararet durumunda Şekil 4.1 -15'te gösterilen LED yanar. Makinenin soğuması bekleyiniz.



UYARI

Uzun süreli kaynak işlemlerinde kaynak şase bağlantı kısmı ısınabilir. Kaynak sonrası bu parça ile ilgili herhangi bir işlem yapılacaksa, buna dikkat edilmelidir. Şase pensesi, kaynak yapılacak parçaya mümkün olan en yakın yerden bağlanmalı ve pense ile parçanın iyi temas ettiğinden emin olunmalıdır.

Program ve Ayar Açıklamaları

Program numaralarını gösteren bir tablo tel sürme kapağının içerisinde bulunmaktadır.

P10 Endüktans Ayarı	Endüktansı yükseltmek, kaynağın daha yaygın bir yapıda olmasını; düşürmek, daha toplu bir yapıda olmasını sağlar.
P11 Sıcak Başlangıç Oranı	Kaynak işlemine başlanırken, ana akıma sıcak başlangıç oranında çarpan uygulanarak, kaynak işleminin daha yüksek akım değerinde başlaması, böylelikle kaynak yapılacak soğuk malzeme ile kaynak telinin hızlıca ısınması sağlanır.
P12 Tel Geri Yanma Süresi	Kaynak bitiminde tel dururken, arki devam ettiren süre. Süre kısa tutulursa, tel malzemeye yapışabilir. Çok uzun sürelerde ise, tel torca yapışabilir.
P13 Krater Doldurma Süresi	Kaynak işlemi tamamlandığında, krater doldurma süresini ayarlar.
P14 Krater Doldurma Oranı	Krater doldurma sırasında, bitiş akımının ana akıma oranını ayarlar.
P20 Başlangıç Tel Hızı	Kaynak telinin kaynak yapılacak malzemeye değerek kaynağı başlattığı ana kadar olan sürede, telin malzemeye gidiş hızını ayarlar
P21 Yumuşak Başlangıç Süresi	Kaynak başladıktan sonra, başlangıç tel hızından ayarlanmış tel hızına ulaşma süresi.
P30 Manuel tel hızı	Teli takarken, tel sürme butonu ile verilen telin hızını ayarlar.
P31 Ön Gaz süresi	Kaynak başlamadan önce verilen koruyucu gazın verilmiş süresini ayarlar.
P32 Son Gaz süresi:	Kaynak işlemi bittikten sonra verilmeye devam edilen koruyucu gazın verilmiş süresini ayarlar.
P33 Su Motoru Durdurma	Kuru torç kullanılacağı zaman su motoru çalışmaması için, bu ayar 1 yapılmalıdır.

DEPOLAMA VE KURULUM

DEPOLAMA VE ÇALIŞMA ORTAMI

- Makine, -20 ila +50 °C sıcaklık aralığında, kapalı ve kuru bir ortamda depolanmalıdır.
- Dik olarak durmalı ve üzerine herhangi bir şey konulmamalıdır.
- Kullanılmadan uzun süre bekletilecek ise, soğutma sıvısı boşaltılmalıdır.
- Makine, -10 ila +40 °C sıcaklık aralığında ve kuru ortamda çalıştırılmalıdır.
- Çalışma sırasına kolayca hava alabilmelidir.

TAŞIMA

- Güç Ünitesinin yeri değiştirilirken, tutamaçlar veya taşıma halkalarından tutulmalıdır.
- Yer değiştirmek için kablo, torç veya hortumlardan kesinlikle çekilmemelidir.
- Yer değiştirme işleminden önce makinenin kapalı olduğundan ve elektrik bağlantısının kesilmiş olduğundan emin olunmalıdır.
- Taşıma işleminden önce tüm ara bağlantılar (hortum paketi, tel bobini, tel besleme ünitesi, vd.) sökülmelidir.
- Taşıma sırasında kullanılacak zincirler ve/veya halatlar eşit uzunlukta olmalı, eşit yük dağılımı sağlanmalı ve makine dengeli şekilde kaldırılmalıdır.
- Kullanıldığı ülkenin ilgili yönetmelikleri, iş güvenliği ve kaza önleme kuralları dikkate alınmalıdır.
- Taşıma sırasında makinenin altındaki tehlikeli alanda kimse olmamalıdır.



UYARI

- Gaz tüpleri ve küçük parçalar makineden ayrı olarak taşınmalıdır. Birlikteyken vinçle taşıma yapılmamalıdır.
- Bazı makineler son derece ağırdır, bu nedenle yerleri değiştirirken gerekli çevresel güvenlik önlemlerinin alındığından emin olunmalıdır.
- Taşıma esnasında iş ayakkabısı giyilmelidir.

YERLEŞTİRME

- Kaynak makinesi, kullanım sırasında operatörün kolayca erişebileceği konumda olmalıdır.
- Kaynak makinesi, operatörün çalışmasını olumsuz şekilde etkileyecek kadar yakında olmamalıdır.
- Makine, hava girişlerinden kolayca hava alabilecek şekilde yerleştirilmelidir.
- Zemin ıslak ve çalışma ortamı aşırı nemli olmamalıdır.
- Makinenin içine girebilecek toz ve kirin en az miktarda olmasına dikkat edilmelidir.
- Kablolar üst üste istiflenmemeli, kablolar ve makine operatörün aynı tarafında ve operatörden mümkün olduğunca uzakta olmalıdır. Kablolar operatörün çevresinde ve dağınık şekilde olmamalıdır.

- Gaz tp kaynak yapılan alandan uzakta olmalı, ısınmamalı ve kaynak kıvılcımlarından etkilenmemelidir.
- Makine, alıřma ve depolama sırasında, elektromanyetik hassasiyete sahip cihazların yakınına yerleřtirilmemelidir.
- Makine, 10°den fazla eęimi olan yerlere konulmamalıdır. Kullanımdan nce makinenin sabit durduęundan emin olunmalıdır.
- Tm elektriksel baęlantılar kontrol edilmelidir.
- Bu kılavuzda anlatılanlar farklı ya da hatalı řekilde uygulanarak; bakım, onarım veya makinede herhangi bir modifikasyon yapılamaz.
- Olası iř kazalarını ve makinede oluřabilecek arızaları nlemek iin yalnızca yetkili kiřiler tarafından bakım, onarım veya modifikasyon yapılmalıdır.
- Uygun olmayan mdahaleler sonucunda ortaya ıkabilecek teknik sorunlar reticinin verdięi garantinin kapsamı dıřında kalabilir.
- Makine, sahip olduęu teknik zellikleri ile bu kılavuzda belirtilenlere uygun olarak kullanıldıęında, nemli bir bakım iřlemi yapılmasını gerektirmez. Bununla beraber makinenin yksek verimde kullanılabilmesi ve teknik mrnn uzun olması iin ařaęıda aıklanmıř olan bakımlar yapılmalıdır.
- Ařaęıda belirtilen periyotlar, cihazda herhangi bir teknik sorun yařanmamıř olması durumunda geerlidir. Makinenin kullanım sıklıęına, alıřma ortamının yoęunluęuna ve kirlilięine gre belirtilen periyotlar kısaltılabilir.

BAKIM ONARIM

- Tüm elektriksel bağlantılar kontrol edilmelidir.
- Bu kılavuzda anlatılanlar farklı ya da hatalı şekilde uygulanarak; bakım, onarım veya makinede herhangi bir modifikasyon yapılamaz.
- Olası iş kazalarını ve makinede oluşabilecek arızaları önlemek için yalnızca yetkili kişiler tarafından bakım, onarım veya modifikasyon yapılmalıdır.
- Uygun olmayan müdahaleler sonucunda ortaya çıkabilecek teknik sorunlar üreticinin verdiği garantinin kapsamı dışında kalabilir.
- Makine, sahip olduğu teknik özellikleri ile bu kılavuzda belirtilenlere uygun olarak kullanıldığında, önemli bir bakım işlemi yapılmasını gerektirmez. Bununla beraber makinenin yüksek verimde kullanılabilmesi ve teknik ömrünün uzun olması için aşağıda açıklanmış olan bakımlar yapılmalıdır.
- Aşağıda belirtilen periyotlar, cihazda herhangi bir teknik sorun yaşanmamış olması durumunda geçerlidir. Makinenin kullanım sıklığına, çalışma ortamının yoğunluğuna ve kirliliğine göre belirtilen periyotlar kısaltılabilir.

Günlük bakım

- Makine çalıştırılmadan önce, elektrik güç besleme kablosu ve kaynak kabloları gözle kontrol edilmelidir. Kablolarda ezilme, soyulma veya kopma varsa servise haber verilmelidir.
- Kaynak kablolarının ve torcun bağlantı uçlarının sıkı ve uygun olup olmadığı kontrol edilmelidir, gevşek ise sıkılmalıdır.
- Günlük bakım, kaynak işlemini yapacak kişi tarafından yapılmalıdır.
- Makine soğutma sıvı seviyesi her kullanımdan önce kontrol edilmelidir.

Üç aylık bakım

- Ezilen, yıpranan veya kopan kablo veya kordonların bakımı yapılmalı, gerekiyorsa yenileriyle değiştirilmelidir.

Altı aylık bakım

- Elektrik güç besleme bağlantı uçları kontrol edilmeli, gevşekse sıkılmalıdır.
- Yan kapaklar açılarak, buradaki tüm enerji bağlantı uçları sıkıştırılmalıdır.
- Makinenin kaporta ve diğer kısımlarında ulaşılabilir bütün civata ve somunlar kontrol edilmeli, gevşek olanlar sıkılmalıdır.
- Makinenin içinde biriken toz, basınçlı kuru hava ile temizlenmelidir. Makine çok kirlili ortamlarda kullanılıyorsa, bu temizlik altı aydan kısa süreli periyotlarda yapılmalıdır.

Periyodik olmayan bakımlar

- Kaynak şase kablosu ve torç bağlantılarına özel dikkat gösterilmelidir. Bu bağlantılar yüksek akım taşımaktadırlar ve herhangi bir yüksek ısı artışına karşı temiz tutulmalıdırlar.
- Torç üzerindeki sarf malzemeler düzenli olarak temizlenmeli, gerekiyorsa değiştirilmelidir.
- İyi bir kaynak kalitesi için, kaynak teli paslanmış veya korozyona uğramış ise, yenisiyle değiştirilmelidir.
- Makinenin üzerindeki etiketler kirlenmiş ve okunmakta zorlanıyorsa temizlenmelidir.

ARIZA NEDENLERİ VE ÇÖZÜMLERİ

SORUN VE OLASI SEBEPLERİ

Sorun gidermeden önce lütfen tüm güç bağlantılarını kontrol edin. Şebeke bağlantısı üç fazlı bir sistemdir. Daima her faz için nominal gerilim seviyesini kontrol edin. Kaynak güç kaynağı, tek fazlı kayıp durumunda performansı düşürebilir.

SORUN	OLASI NEDENLER
Tel sürme makaraları dönüyor, tel ilerlemiyor	<ul style="list-style-type: none"> * Tel sürme makaralarını bastıran baskı yayı yerinde değildir ya da gevşektir. * Torç kablosu aşırı bükülmüş ya da kablo içindeki kanal tıkanmıştır. * Kontak meme tıkalıdır. * Kullanılan tel çapına göre tel sürme makarasında yanlış kanal kullanılmıştır. * Tel, makara kanalına oturmamıştır. * Uygun kaynak teli kullanılmamıştır.
Düzensiz tel sürüyor	<ul style="list-style-type: none"> * Kontak meme deforme olmuştur. * Tel sürme makaralarının arası kirlenmiş ya da aşınmıştır. * Tel sürme makarasında yanlış kanal kullanılmıştır. * Torç içindeki spiral tıkanmıştır. * Uygun kaynak teli kullanılmamıştır.
Ark başlamıyor	<ul style="list-style-type: none"> * Kaynak kablosu düzgün bağlanmamıştır. * Kontak meme deforme olmuştur. * Şase bağlantısı uygun şekilde yapılmamıştır.

KAYNAK HATALARI VE OLASI SEBEPLERİ

Kaliteli bir kaynak elde etmek için tel besleme hızı, kaynak gerilimi ve koruyucu gaz akış hızı gibi kaynak parametreleri doğru şekilde ayarlanmalıdır.

Kaliteli bir kaynak için tanımlanan genel sorunlar aşağıdaki tabloda verilmiştir.

KAYNAK HATALARI	OLASI NEDENLER
Uzun ve dengesiz ark	* Kaynak gerilimi; tel çapı ve tel sürme hızına göre yüksek değerdedir.
Güçsüz ark	* Kaynak gerilimi; tel çapı ve tel sürme hızına göre düşük değerdedir.
Damlacıklar sıçırıyor	* Gerilim çok yüksektir. * Gaz kalkanı (nozül) yeterince temizlenmemiştir. * Tel hızı yanlış ayarlanmıştır.
Yetersiz kaynak dolgusu	* Kaynak hızı olması gerekenden yüksektir. * Kaynak hızına göre tel sürme hızı düşüktür. * Tel çapı yapılan işe uygun değildir.
Gözenekli kaynak	* Gaz seviyesi çok az ya da çok fazladır. * Sıçrayan damlacıklar gaz kalkanı (nozül) içinde birikip, yetersiz gaz akışına neden olmaktadır. * Kaynak ortamındaki hava akımı koruyucu gazı etkisiz kılmaktadır. * Torcun ucu ile kaynak yapılan malzeme arasındaki uzaklık fazladır ya da torç hatalı kullanılmaktadır. * Kaynak yapılan malzeme nemli, yağlı, paslı ya da kirlili olabilir. * Yanlış koruyucu gaz kullanılmıştır.
Bozuk kaynak dolgusu	* Düzensiz kullanım ya da yanlış kontak meme kullanımı. * Gerilimin düşük olması. * Düzensiz kaynak hızı.
Düzgün olmayan kaynak	* Gerilim değerine oranla tel hızı çok fazladır. * Kaynak hızı çok düşüktür.
Nüfuz etme yetersiz	* Gerilime oranla tel sürme hızı çok düşüktür.

HATA MESAJLARI VE ANLAMLARI

HATA MESAJI	ANLAMI	YAPILMASI GEREKEN
E- 3001	Yüksek IGBT sıcaklığı	Kaynak işlemi bırakılmalı ve makinenin soğuması beklenmeli. Daha düşük rejimde kaynak yapılmalı. Buna rağmen hata mesajı tekrarlanıyorsa servise başvurulmalı.
E- 3002	Yüksek diyot sıcaklığı	Kaynak işlemi bırakılmalı ve makinenin soğuması beklenmeli. Daha düşük rejimde kaynak yapılmalı. Buna rağmen hata mesajı tekrarlanıyorsa servise başvurulmalı.
E- 3003	Kaynak çıkışı yüksek gerilim	Servise başvurulmalı.
E- 3004	Kaynak çıkışı yüksek akım	Servise başvurulmalı.
E- 3005	Elektrik faz hatası	Bağlantılar kontrol edilmeli. Bağlantılar olması gerektiği gibi görünüyorsa fakat hata mesajı tekrarlanıyorsa servise başvurulmalı.
E- 3006	Akım sensörü arızası	Servise başvurulmalı.
E- 3007	5V sensör beslemesi düşük gerilim	Servise başvurulmalı.
E- 3008	5V sensör beslemesi yüksek gerilim	Servise başvurulmalı.
E- 3009	IGBT sensöründe aşırı akım	Servise başvurulmalı.
E- 3010	IGBT sensöründe kısa devre	Servise başvurulmalı.
E- 3011	Diyot sensöründe aşırı akım	Servise başvurulmalı.
E- 3012	Diyot sensöründe kısa devre	Servise başvurulmalı.
E- 3201	Haberleşme Hatası	Güç ünitesi ve tel sürme ünitesi arasındaki haberleşme kablosunu ve konnektörü kontrol ediniz. Hatanın devam etmesi durumunda servise başvurunuz.
E- 4000	Makine rejim değerleri üzerinde çalışmaktadır.	Soğumasını bekleyiniz.

DEVRE ŞEMASI

LN500W PULSE ve LN500A PULSE, invertör teknolojisi kullanan kaynak makinesidir.

3 fazlı şebeke beslemesi NHEMSL01500 tri-faz şaltere gelir. Şalter çıkışı NHOUKR0200 inverter EMI filtre kartına gelir.

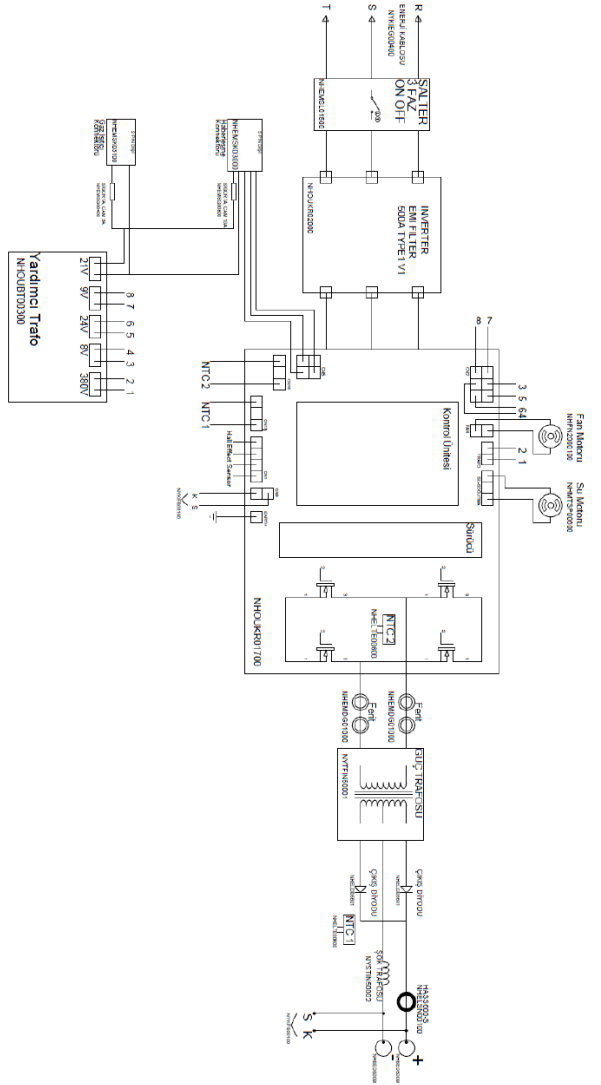
Hattan gelen gürültüler ya da hatta basılacak elektriksel gürültüler bu kart tarafından filtrelenir. Bunun çıkışı NHOUKR01700 ana kontrol kartına bağlıdır.

Bu kartta 3 fazlı DC doğrultucu, tam köprü IGBT ve sürücüleriyle kontrol ve haberleşme elektroniği bulunur. IGBT köprü çıkışı EMI filtre ferit (NHEMDG01000) halkaları üzerinden NYTFIN50001 HF güç trafosuna bağlanır.

Trafo çıkışları NHELD05801 HF diyotları üzerinden NYSTIN50002 şok trafosuna aktarılır.

Çıkış akımı NHELNS00100 akım trafosu üzerinden ve NYKFB00100 gerilim geri beslemesi üzerinden ana kontrol kartına bağlıdır.

NTC1 ve NTC2 ile tüm ısıl ölçüm ve korumalar yapılır. Yardımcı gerilimler ve CO₂ gaz ısıtıcı beslemesi NHOUBT00300 transformatörü üzerinden sağlanır.



NAKLİYE

- Cihazın elektrik bağlantılarının söküldüğünden emin olunuz.
- Kabloları taşıma esnasında darbelerden, ezilmelerden korumak için muntazam bir şekilde ilgili yerlere sarınız.
- Makinenin nakliye esnasında olumsuz hava koşullarından etkilenmemesi için koruyunuz.
- Cihazları üst üste koymayınız, istifleme yapmayınız.
- Cihazı, tepesinde ya da tekerleklerin yanında bulunan vinç mapalarından kaldırarak taşıyabilirsiniz.
- Taşıma esnasında tüm elektrik bağlantıları sökülmüş olması gerekmektedir.
- Cihazı yan ya da baş aşağı taşımayınız.
- Cihazları üst üste koymayın. İstiflemeye uygun değildir.
- Nakliye sırasında darbelerden ve dış hava şartlarından koruyunuz.

ÜRETİCİ FİRMA

NURİŞ TEKNOLOJİ ve MAKİNE SAN. TİC. A.Ş.

Ankara Organize Sanayi Bölgesi Ahi Evran OSB Mah. Babürşah Cad. No: 2 06935 Sincan-ANKARA
TÜRKİYE

Tel: +90 (312) 267 58 60 Web: www.nuris.com.tr

TEKNİK SERVİS

Nuriş Teknoloji teknik servis ağına ulaşabilmek için www.nuris.com.tr web sayfasını ziyaret edin. Eğer bulunduğunuz bölgede uygun bir teknik servi yoksa merkez teknik servis için aşağıdaki adresle iletişime geçin:

NURİŞ TEKNOLOJİ ve MAKİNE SAN. TİC. A.Ş.

Ankara Organize Sanayii Bölgesi Ahi Evran OSB Mah. Babürşah Cad. No: 2 06935 Sincan-ANKARA
TÜRKİYE

Tel: +90 (312) 267 58 60 Web: www.nuris.com.tr

GARANTİ ŞARTLARI

1. Garanti Süresi, ürün teslim tarihinden itibaren başlar ve 2 (iki) yıldır.
2. Garanti uygulaması sırasında değiştirilen ürünün garanti süresi, satın alınan ürünün kalan garanti süresi ile sınırlıdır.
3. Ürünle verilen ve ürünün çalışması için gereken tüm parçalar (tel sürme ünitesi gibi) Nuriş Teknoloji'nin garantisi kapsamındadır.
4. Ürünün garanti süresi içerisinde malzeme, işçilik ve montaj hatalarından dolayı arızalanması halinde, işçilik masrafı, değişen parça bedeli ya da herhangi başka bir ücret talep etmeksizin tamiri yapılacaktır.
5. Ürün fatura ve irsaliyesi garanti belgesi yerine geçmektedir.
6. Torç ya da elektrot pensesi gibi yıpranan parça ve aksesuarlar, güç kaynağı kablosu, kontrol kabloları, şebeke bağlantı fişi, şase kablosu ve pensesi, elektrot kablosu, gaz hortumu, ara paket, tel baskı tekerleri ve benzeri parçalar sarf malzemesidir ve garanti kapsamı dışındadır.
7. Ürünün tamir süresi garanti süresi içerisinde ürüne ilişkin arızanın yetkili servis istasyonuna veya satıcıya bildirim tarihi, garanti süresi dışında ise malın yetkili servis istasyonuna teslim tarihinden itibaren başlar.
8. Nuriş Teknoloji garantisi kapsamındaki ürün ambalajlamadan ve nakliyeden önce kontrol edilir. Ürünü aldıktan sonra üründe hasar olup olmadığını kontrol ediniz, hasar olması durumunda Nuriş Teknoloji'ye ve nakliyeye derhal haber veriniz. Ürünü açtıktan sonra içerik listesiyle kutu içeriğini kontrol ediniz.
9. Aşağıdaki durumlarda ürün garanti kapsamı dışında kalır:
 - o Nuriş Teknoloji yetkilileri dışında açılmış veya sökülmüş ürünler,
 - o Yanlış kullanım ve ihmalden kaynaklı zarar görmüş ürünler,
 - o Yanlış kurulum-bakım veya uygun olmayan koşullar altında çalıştırılan ürünler;
 - o Yükleme, boşaltma gibi nakliye işlemleri sırasında aşırı sarsılma ve/veya darbe görme sonucu arızalanan ürünler,
 - o Doğal afetlerde (yangın, sel, deprem, su baskını ve yıldırım düşmesi vb.) zarar gören ürünler,
 - o Orijinal ve uygun olmayan yedek parça ve aksesuarların kullanılması sonucu arızalanan ürünler,
 - o Şehir elektrik şebekesindeki, üretici tarafından beyan edilmiş sınırlar dışında kalan ani voltaj yükselmeleri ve alçalmaları ya da benzeri sorunlardan arızalanan ürünler.
10. Nuriş Teknoloji'nin yukarıda belirtilen, garanti kapsamındaki ürünlerin kusurlu olması halinde ücretsiz tamiri dışında, makinelerde meydana gelebilecek arızalar yüzünden oluşabilecek iş kaybı ve imalat kaybı gibi konularda herhangi bir sorumluluğu söz konusu değildir.

Kullanıcılar yukarıdaki bilgileri uygulamakla yükümlüdür. Kullanım kılavuzuna aykırı kullanımlardan kaynaklı oluşan arızalar garanti kapsamında değildir.

NURİŞ TEKNOLOJİ A.Ş.

KAYNAK MAKİNESİ GARANTİ BELGESİ

MAKİNE BİLGİLERİ

Makinenin markası: NURİŞ TEKNOLOJİ A.Ş.

Makine Modeli:

Makine Bandrol ve Seri No:

TÜKETİCİ BİLGİLERİ

Firma Bilgileri:

Yetkili Adı-Soyadı:

Telefon:

Adres:

Şehir:

E-posta:

İMZA / KAŞE:

SERVİS BİLGİLERİ

Yetkili Servis Adı:

Kurulumu Yapan Adı-Soyadı:

Kurulum Tarihi:

Garanti Başlangıç Tarihi:

Garanti Bitiş Tarihi:

Telefon:

İMZA / KAŞE:

UYARI: İki kopya olarak hazırlanmış olan Garanti Belgesinin geçerli olabilmesi için her iki nüshanın da tarafınızca ve Yetkili Servis tarafından imzalanması gerekmektedir. Garanti belgesi imzalanmadan önce, her iki kopya üzerindeki makine seri numaralarının aynı olduğunu kontrol ediniz.

Ön sayfada model ve seri numarası yazılı olan kaynak makinesini sağlam ve eksiksiz teslim aldım.

NURİŞ TEKNOLOJİ A.Ş.

KAYNAK MAKİNESİ GARANTİ BELGESİ

MAKİNE BİLGİLERİ

Makinenin markası:

NURİŞ TEKNOLOJİ A.Ş.

Makine Modeli:

Makine Bandrol ve Seri No:

TÜKETİCİ BİLGİLERİ

Firma Bilgileri:

Yetkili Adı-Soyadı:

Telefon:

Adres:

Şehir:

E-posta:

İMZA / KAŞE:

SERVİS BİLGİLERİ

Yetkili Servis Adı:

Kurulumu Yapan Adı-Soyadı:

Kurulum Tarihi:

Garanti Başlangıç Tarihi:

Garanti Bitiş Tarihi:

Telefon:

İMZA / KAŞE:

UYARI: İki kopya olarak hazırlanmış olan Garanti Belgesinin geçerli olabilmesi için her iki nüshanın da tarafınızca ve Yetkili Servis tarafından imzalanması gerekmektedir. Garanti belgesi imzalanmadan önce, her iki kopya üzerindeki makine seri numaralarının aynı olduğunu kontrol ediniz.

Ön sayfada model ve seri numarası yazılı olan kaynak makinesini sağlam ve eksiksiz teslim aldım.