

Nuriş Teknoloji A.Ş.

Ahi Evran OSB Mah. Babürşah Cad. No:2
06935 Sincan / Ankara / Türkiye



www.nuris.com.tr
info@nuris.com.tr
+90 312 267 58 60

TR 2024

MA200 İNVERTÖR ÖRTÜLÜ ELEKTROT KAYNAK MAKİNESİ KULLANIM KILAVUZU



TR 2024

**MA200 KAYNAK MAKİNESİ
KULLANIM KILAVUZU**



İÇİNDEKİLER

GÜVENLİK	3
Güvenlik Sembolleri ve Açıklamaları	3
Elektromanyetik Uyumluluk (EMU).....	6
GENEL TANITIM	8
Teknik Özellikler.....	8
Makine parçaları	9
BAĞLANTI ŞEKİLLERİ.....	10
KULLANIM	10
Elektrot ve şase bağlantısı	10
Makine Kullanımı.....	10
Akım Ayar Ekranı	11
Ark Force Ayarı Ekranı.....	11
Hot Start Ayarı Ekranı.....	12
önerilen kaynak parametreleri	13
DEPOLAMA VE KURULUM.....	13
Depolama ve çalışma ortamı	13
Taşıma.....	13
Yerleştirme.....	14
BAKIM ONARIM.....	15
ARIZA NEDENLERİ VE ÇÖZÜMLERİ.....	16
Sorun ve olası sebepleri	16
HATA MESAJLARI VE ANLAMLARI	16
NAKLİYE.....	17
ÜRETİCİ FİRMA.....	17
TEKNİK SERVİS.....	17
GARANTİ ŞARTLARI.....	18

GÜVENLİK

GÜVENLİK SEMBOLLERİ VE AÇIKLAMALARI



TEHLİKE

Kısa sürede meydana gelebilecek riskli durumları ifade eder. Gerekli önlemler alınmadığı takdirde etkileri can kaybına veya çok ciddi yaralanmayla neden olur.



UYARI

Kısa sürede meydana gelebilecek riskli durumları ifade eder. Gerekli önlemler alınmadığı takdirde yaralanmaya veya can kaybına neden olabilir.



DİKKAT

Riskli olabilecek durumları ifade eder. Gerekli önlemler alınmadığı takdirde, hafif veya küçük çaplı yaralanmaların yanı sıra maddi kayıplara da neden olabilir.



BİLGİLENDİRME

Kullanıcıya tavsiyeler ve/veya ek bilgilendirmeler yapıldığı anlamına gelir.



Ürünün kurulumunu yapmadan önce, kullanım kılavuzunun okunması firma tarafından tavsiye edilir. Sağlığınız ve ürünün uzun ömürlü kullanımı için tüm etiketlere ve güvenlik önlemlerine uyunuz.



Bu ürün kullanım ömrünü doldurduktan sonra çöpe atılmamalıdır. Elektrikli ve/veya elektronik cihazlar geri dönüşüm tesislerinde geri dönüştürülmelidir.

Güvenlik uyarıları ve açıklamaları



Cihazı kullanmadan önce bu kılavuzu dikkatlice okuyun. Bu cihaz sadece uygun eğitimi almış ilgili personel tarafından kullanılabilir. Güvenli bir kullanım için cihazın nasıl doğru bir şekilde kullanılabileceği ve ne tip riskler içerdiği iyice anlaşılmalıdır. Doğru şekilde kullanılmayan cihaz yüzünden oluşabilecek her türlü olumsuz durum, yaralanma veya vefat karşısında Nuriş Teknoloji herhangi bir yükümlülük taşımaz.



ELEKTRİK ÇARPABİLİR

Kaynak makineleri işlem sırasında tehlikeli seviyede gerilim üretebilir. Kişisel elektriksiz izolasyon donanımı kullanmadan, koruması olmayan elektrot, şase pensesi, kaynak teli, kaynak kablosu ya da torç gibi gerilim taşıyan kısımlara dokunmayın. Zedelenmiş kaynak kablolarını kullanmayın. Torç ya da penseleri sadece izoleli kısımlarında tutarak işlem yapın.



KAYNAK DUMANI ve GAZLARI TEHLİKELİDİR

Kaynak yaparken mutlaka iyi havalandırılan yerde çalışın. Kaynak sırasında kullanılan örtücü gazlar insan sağlığını tehlikeye atabilir. Kaynak sırasında ortaya çıkan gazları ya da dumanı solumayın. Bu duman ya da gazlar insan sağlığı açısından tehlikelidir.



KAYNAK ARKI IŞINLARI TEHLİKELİDİR

Kaynak arkından çıkan ışınlar son derece tehlikeli olup insan gözüne kalıcı zarar verir. Kaynak yaparken mutlaka kişisel koruyucu donanım (kaynak gözlüğü) kullanılmalıdır. Kaynak arkından çıkan ışınlar insan derisinde yanıklara yol açabilir. Kaynak yaparken mutlaka kişisel koruyucu donanımı (kaynak eldiveni, vb.) kullanın. Kaynak işini izleyen ya da yardımcı olan kişileri bu konu hakkında uyarın.



KAYNAK SIÇRANTILARI YANGINA NEDEN OLABİLİR

Kaynak yaparken etrafa yüksek ısıyla küçük metal parçalar sıçrayabilir. Özellikle yakıt tankları ya da benzeri parlayıcı / yanıcı maddelerin depolandığı alanlarda yapılan çalışmalarda bu parlamaya ya da patlamaya neden olabilir. Riski dikkate alarak uygun güvenlik önlemlerini (yangın söndürücü gibi) alın. Ayrıca sıçrayan metal parçalar kişisel yaralanma ya da yanıklara neden olabilir. Bunu için mutlaka uygun kişisel koruyucu donanım (kaynak eldiveni, kaynak ayakkabısı, kaynak önlüğü gibi) kullanın.



ELEKTRİK VE MANYETİK ALANLAR TEHLİKELİ OLABİLİR

Kaynak yaparken şiddetli elektrik ve manyetik alanlar oluşabilir. Bu alanlar kalp pilinin ya da işleme cihazının çalışmasını engelleyebilir. Eğer benzeri cihazlar kullanıyorsanız mutlaka doktorunuzdan uyumlulukla ilgili bilgi alın.



KAYNAK MALZEMELERİ YAKABİLİR

Kaynak sırasında iş üzerinde yüksek ısı oluşur. Bu ısı insan hayatı için tehlikelidir ve ciddi yanıklar oluşturabilir. Kaynak yaparken mutlaka kişisel koruyucu donanımı (kaynak eldiveni, kaynak ayakkabısı, kaynak önlüğü gibi) kullanın.



UZUN SÜRE KAYNAK SESİNE MARUZ KALMAK TEHLİKELİDİR

Kaynak yaparken uzun süre kaynak sesine maruz kalmak işitme hasarına neden olabilir. Mutlaka kişisel koruyucu donanım (kulaklık, kulak tıkacı vb.) kullanın.



HAREKETLİ PARÇALAR YARALANMALARA NEDEN OLABİLİR

Bütün panellerin ve kapakların kapalı ve emniyetli bir şekilde yerinde olduğundan emin olun. Servis işlemi bittiğinde, motoru çalıştırmadan önce panelleri veya kapakları yeniden takın ve kapatın.

KAYNAK YAPILIRKEN DİKKAT EDİLMESİ GEREKENLER



TEHLİKE

Aşağıdaki koruyucu gereçler kullanılmadan kaynak makinesi çalıştırılmamalı ve kaynak yapılmamalıdır:

Kaynakçı el maskesi veya baş maskesi: Kullanılmadığı takdirde ark ışınları göze zarar verebilir.

Kaynakçı eldiveni: Isı ve sıçramalara karşı koruma sağlamak amacıyla, bilekleri de koruyacak şekilde uzun konçlu ve deriden yapılmış eldiven kullanılmalıdır.

Kaynakçı elbisesi: Kaynak sıçramaları nedeniyle çabuk yanabileceğinden, sentetik malzemelerden üretilmiş kaynak elbisesi kullanılmamalıdır.

İş ayakkabısı: Ağır cisimlerin düşme olasılığına karşı, metal burunlu ayakkabı kullanılmalıdır.

Kulaklık/kulak tıkacı: Kaynak yaparken uzun süre kaynak sesine maruz kalmak işitme hasarına neden olabilir.

- Makinenin kapak ve/veya panelleri açıkken kesinlikle kaynak yapılmamalıdır.
- Bütün kaynak işlerinde çalışılan ortamın havalandırılması gereklidir. Bununla birlikte kaynak yapılan yerdeki aşırı hava dolaşımının, koruyucu gaz tabakasını bozabileceği unutulmamalıdır. Gözlerde, burunda ve boğazda meydana gelen yanma hissi ve/veya tahrişler yetersiz havalandırmanın temel belirtileridir. Böyle bir durumla karşılaşıldığında, derhal havalandırma artırılmalı, sorunun devam etmesi halinde kaynak işlemi durdurulmalıdır.
- Tamamen kapalı tüplere ya da borulara kaynak veya kesme işlemi yapılmamalıdır. Bu tür cisimlere kaynak yapılmadan önceden bunlar; açılmalı, boşaltılmalı ve temizlenmelidir. İçinde daha önce patlayıcı veya yanıcı maddeler olan tüp ve borulara, boş olsalar dahi kaynak yapılmamalıdır.
- Yağmur altında makinenin kaynak işlemi durdurulmalı ve şebekeyle bağlantısı kesilmelidir. Aksi halde elektrik çarpması ve/veya makinenin arızalanması söz konusu olabilir.
- Kaynak işleminin yapılacağı yer, kaynak yapan kişiye rahat hareket olanağı sağlayacak kadar geniş olmalıdır. Kaynak yapılacak parçaların yüzeyleri, çelik fırça veya taşlama ekipmanı ile temizlenmelidir.
- Şase pensesi kaynak yapılacak yerin mümkün olduğunca yakına takılmalı ve parçaya çok iyi temas etmelidir. Kaynak akım kablosu, içindeki spiralin kırılmaması için bükülmeden kullanılmalıdır.
- Kaynak torcunun ucu görülebilecek ve kaynak banyosu kontrol edilebilecek şekilde kaynak yapılmalıdır.
- Uzun süre ara verilmeden kaynak yapılması durumunda kaynak yapan kişide fazla su kaybı meydana gelebilir. Bu nedenle uzun süreli kaynak yapılmamalıdır.
- Kullanıcı ergonomisi açısından uzun süre ara vermeden kaynak işlemi yapılması önerilmez.

Genel Güvenlik Uyarıları

- Elektrik bağlantıları kesinlikle yetkili kişiler tarafından yapılmalıdır.
- Koruyucu ekipmanlar “Güvenlik Uyarıları ve Açıklamaları” kısmında belirlenen uyarı ve risklere göre tedarik edilmeli ve kullanılmalıdır.
- Bazı ekipman ve işlemlerin oluşturacağı gürültü, işitme kaybına neden olabilir. Gürültü seviyesi yüksek ise, ilgili standartlara uygun, kulak tıkacı veya kulaklık gibi işitme koruyucu donanımlar kullanılmalıdır.
- Sıcak parçalara çıplak elle dokunulmamalıdır. Sıcak parçaları tutmak için maşa ve koruyucu eldiven kullanılmalıdır. Bakım ve/veya onarım yapmak için makineye temas ederek çalışılacağı zaman, makinenin tamamen soğuduğundan emin olunmalıdır. Makinenin tüm kapak ve panelleri kapalı tutulmalıdır, kapak ve/veya paneller açıkken kesinlikle kaynak yapılmamalıdır.
- Makinenin hareketli parçaları yaralanmaya sebep olabilir. Hareket halinde olan parçalardan uzak durulmalıdır.
- Ağır cisimlerin düşme olasılığına karşı metal burunlu ayakkabı giyilmelidir.
- Kaynak teli makaradan el ile açılırken, bir yay gibi fırlayabilir ve kaynak yapan kişiye ve/veya çevredeki kişilere zarar verebilir. Bu işlem yapılırken dikkatli olunmalı ve gerekli önlemler alınmalıdır.
- Kaynak yapılan ortamda yangına karşı emniyeti sağlamak için, uygun nitelikli (kuru kimyevi tozlu) yangın söndürücü tüp ve malzemeler sürekli olarak bulundurulmalıdır. Benzin, yağ ve benzeri yanıcı malzemeler, kaynak yapılan alandan uzak tutulmalıdır.
- Kaynak işleminin tamamlanmasından sonra, bazı malzemelerin bir süre daha yanmaya devam edebileceği olasılığına karşı, kaynak yapılmış parçalar belli aralıklarla kontrol edilmelidir.
- Makinenin elektrik bağlantısı kesildikten sonra makinede yapılacak herhangi bir bakım ve/veya onarım işlemi gerçekleştirilmeden önce makinenin soğuması için en az 5 dakika beklenmelidir.

ELEKTROMANYETİK UYUMLULUK (EMU)

Bu cihaz, ilgili elektromanyetik uyumluluk kriterlerine göre tasarlanmıştır ancak yine de diğer sistemlerle (radyo, televizyon, telefon gibi) olumsuzluklara neden olabilecek elektromanyetik etkiler oluşturabilir. Bu makine tarafından oluşturulabilecek elektromanyetik etkileri azaltmak veya yok etmek için bu bölüm dikkatlice okunmalı ve talimatlar uygulanmalıdır.

Cihazı monte etmeden önce bu cihazla EMU problemleri yaşayabilecek diğer cihazların kontrol edilmesi gerekir:

- Cihazın yakınından geçen telefon kabloları ve kontrol kabloları,
- Radyo ya da televizyon alıcı vericileri,
- Bilgisayar ya da bilgisayar tabanlı endüstriyel kontrol sistemleri,
- Emniyet kontrol sistemleri,
- Kalp pili ya da işitme cihazları,
- Ölçüm ve kalibrasyon için kullanılan hassas cihazlar.



BİLGİLENDİRME

Sanayi bölgesinde kullanılmak üzere tasarlanmış olan bu makinenin ev vb. yerlerde kullanılması durumunda, olası elektromanyetik etkileri önlemek için özel önlemler almak gerekir. Bu gibi durumlarda Nuriş Teknoloji A.Ş. ile irtibata geçilerek teknik destek alınmalıdır.



UYARI

Makinenin kurulumu yapılmadan önce çalışma alanı, makinenin oluşturabileceği elektronik etkilerden dolayı teknik sorunların ortaya çıkabileceği araç, gereç ve diğer makineler bakımından kontrol edilmelidir. Çalışma alanının yakınında bulunan ve aşağıda sıralanmış olan araç, gereç ve cihazlar EMU bakımından kontrol edilmelidir.

Kullanıcı, çalışma alanının EMU bakımından uygun durumda olduğundan emin olmalıdır. Aksi halde ek koruma önlemlerinin alınması gerekebilir. Makinelerdeki elektromanyetik yayımları azaltmak için aşağıda ana hatlarıyla belirtilen maddeler dikkate alınmalıdır.

- Güç girişi bu kılavuzda belirtildiği gibi bağlanmalıdır (toprak bağlantısı),
- Çıkış kabloları olanaklar dâhilinde kısa tutulmalı, üst üste değil yan yana ve kullanıcıdan mümkün olduğunca uzağa yerleştirilmelidir.
- Sinyal kabloları ile güç kabloları birbirine yakın olmamalıdır.
- Özel durumlarda ekranlı kabloların kullanımı EMU'yu iyileştirebilir.
- Mümkün olduğu durumlarda, elektromanyetik yayımları azaltmak için kaynak yapılan parça topraklanmalıdır. Kaynak yapılan parçanın topraklanmasının, kullanıcı ve makine için problemler yaratmayacağından ve/veya sağlıksız çalışma koşullarına sebep olmayacağından emin olunmalıdır.

GENEL TANITIM

Nuriş MA200 çanta tipi invertör tabanlı çanta kaynak makinesidir;

- 2.5 mm, 3.25 mm, 4 mm çapındaki rutil, bazik ve selülozik elektrotlarda kesintisiz mükemmel performans ve düzgün karakteristikli kaynak arkı elde edilir.
- Yüksek dayanıma sahip enerji besleme kablosu ile güvenli çalışma ortamı sağlar.
- Akıllı fan teknolojisi sadece ihtiyaç halinde çalışır; gürültüyü, makine içerisinde biriken tozlanmayı azaltır.
- Elektrik jeneratörleri ile tam uyumludur. Şantiye ortamında kullanılabilir.
- Ağır çalışma koşullarında sorunsuz kaynak yapma imkânı sunar.
- Ayarlanabilir sıcak başlangıç (hot start) özelliği ile elektrotun kolay tutuşmasını sağlar, bu sayede iş parçasına yapışması engellenir.
- Ayarlanabilir ark kuvveti (Arc force) özelliği, kaynak esnasında ark kesilmesi ve elektrotun iş parçasına yapışma sorununu önleyerek kaynak arkının daha kararlı olmasına olanak sağlar.

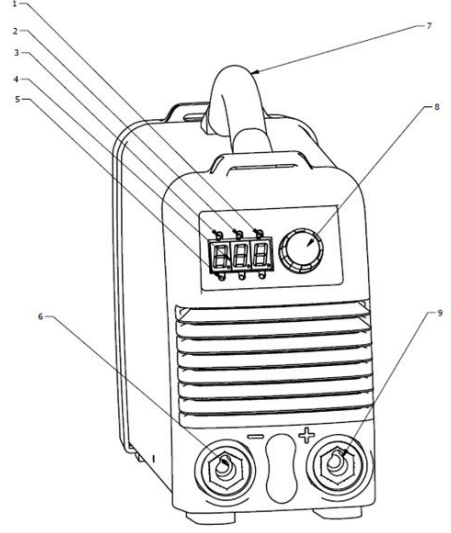
TEKNİK ÖZELLİKLER

TEKNİK ÖZELLİKLER		BİRİM	DEĞER
Akım Ayar Sahası		V	20 - 200
Açık Devre Voltajı		V	66
Giriş Gücü		kVA	9
Çıkış Gücü		kW	5.6
Frekans		Hz	50
Voltaj		V	220 ± %10
Faz		-	1
Verim		-	%85
İşlevsiz Durumda Güç Tüketimi		W	25
Rejim 40°C	%100	A	140
	%60	A	160
	%35	A	200
Elektrot Çapı		mm	2.5 - 3.25 - 4
MAKİNE			
Güç ünitesi ağırlığı		kg	5.8 Kablolar Dahil Ağırlık: 7.9
Makine Boyutları		mm	135x220x400
Kullanım Sıcaklığı		°C	-10 / +40
Depolama Sıcaklığı		°C	-20 / +55
Koruma sınıfı		-	IP21S
Garanti		Yıl	2
AKSESUARLAR			
Kaynak Kablosu			3 metre
Şase Kablosu			2 metre

MAKİNE PARÇALARI

NO	AÇIKLAMA
1.	Hot start ayarı ekranı LED'i (Sarı)
2.	Ark force ayarı ekranı LED'i (Sarı)
3.	Akım ayarı ekranı LED'i (Yeşil)
4.	Gösterge
5.	Hata ekranı LED'i
6.	(-) Kutup
7.	Kulp
8.	Ayar Enkoderi
9.	(+) Kutup

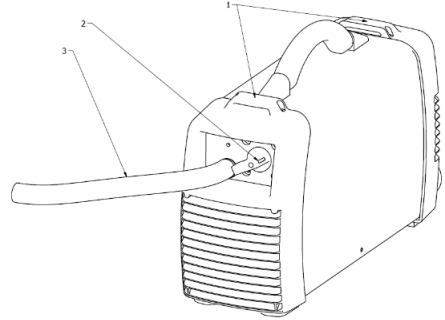
Tablo 2.1 Parça tanımları



Şekil 2.1 önden görünüm

NO	AÇIKLAMA
a.	Askı kayışı yuvası
b.	AÇMA / KAPAMA Anahtarı
c.	Enerji Kablosu

Tablo 2.2 Parça tanımları



Şekil 2.2 Arkadan görünüm

BAĞLANTI ŞEKİLLERİ



UYARI

Makine kablolarına dolaşıp düşmemek için uzun kablolar sarılmalıdır.



BİLGİLENDİRME

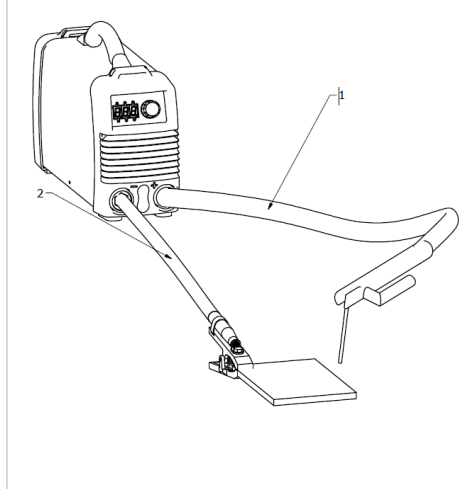
Makine toprak hattıyla tüm mahfazaları korumalıdır. Ancak toprak hattındaki olası kopmalar için, kullanılacak enerji panosunda kaçak akım rölesi kullanılması önerilmektedir.

KULLANIM

ELEKTROT VE ŞASE BAĞLANTISI

Elektrot ve şase bağlantısı aşağıdaki parçalardan oluşur.

NO	AÇIKLAMA
1	Elektrot bağlantısı (+)
2	Şase bağlantısı (-)



Tablo 3.1 Bağlantı parçaları

Şekil 3.1 Şase ve elektrot bağlantısı

MAKİNE KULLANIMI

1. Şekil 2.1'deki 6 numaralı şase bağlantı çıkışına şase pensesini bağlayın.
2. Makine arkasında bulunan açma / kapama anahtarı ile güç girişi sağlanır.



BİLGİLENDİRME

MMA kaynağında pense ve şase kablo bağlantıları kullanılan elektrodun polaritesine ve kaynak işlemine bağlı olarak değişebilir.



UYARI

Uzun süreli kaynak işlemlerinde şase bağlantı kısmı ısınabilir. Kaynak sonrası bu parça ile ilgili herhangi bir işlem yapılacak ise, kaynak işlemi bittikten sonra en az 30 dakika soğuması beklenmelidir. Şase pensesi, kaynak yapılacak parçaya mümkün olan en yakın yerden bağlanmalı ve pense ile parçanın iyi temas ettiğinden emin olunmalıdır.

AKIM AYAR EKRANI



Şekil 3.2 Akım Ayar ekranı

Kaynak akımının değeri bu ekranda ayarlanır.

ARK FORCE AYARI EKRANI

Arc force kaynak esnasında oluşan kısa devreleri önlemek için akımda meydana gelen yükselmelerdir. Kaynak esnasında ark kesilmesi ve elektrodun iş parçasına yapışma sorununu önleyerek kaynak arkının daha kararlı olmasına olanak sağlar. Arc force değeri ayarlanan kaynak akımının yüzdesi olarak belirlenir.

Örneğin; arc force değeri 20'ye ayarlandığında, kaynak gerilimi belirli bir değerin altına düştüğü zaman kaynak akımı otomatik olarak ayarlanan değer %20 üzerine çıkartılır ve kaynak gerilimi normale döndüğü zaman, akım da normal değerine geri döner.

HOT START AYARI EKRANI



Şekil 3.3 Hot Start Ayarı

Elektrot kaynağında, elektrotun ilk başlangıçta daha yüksek bir akımla eritilerek kaynağa daha rahat başlanabilmesini sağlar. Elektrodun kolay tutuşmasını sağlar, bu sayede iş parçasına yapışması engellenir. Hot Start ayarlanan kaynak akımının yüzdesi olarak belirlenir.

Örneğin; makine 100 amperde ayarlanmış ve buradaki ayar 50 ayarlanmış ise bu, makinenin 100 amperin %50 fazlası ile başlangıç yapacağını belirtir. Kaynak başladığı andan itibaren 300ms boyunca Hot Start akımı uygulanır, bu sürenin sonunda çıkış akımı normal değerine geri döner.

KAYNAK ÖNERİLERİ

- Öncelikle yapacağınız işe göre kaynak malzemelerini ve ilave malzemeleri seçiniz.
- Kaynatacağınız malzeme kalınlığına ve cinsine göre elektrotunuzu belirleyiniz. Doğru elektrotu seçtiğinizden emin olunuz.
- Kaynak yapacağınız yerin size rahat hareket imkânı sağlayacak kadar geniş olmasına dikkat ediniz.
- Kaynak yapacağınız parçaların yüzeylerinin temiz olmasına dikkat ediniz. (Çelik fırça veya taşlama ekipmanları ile bunu temin ediniz.)
- Topraklama pensesini, kaynak yapacağınız parçaya mümkün olan en yakın yerden bağlayınız ve iyi temas ettiğinden emin olunuz.
- Rahat bir kaynak pozisyonu alınız ve kolunuza olabildiğince destek veriniz.
- Kaynak pensesinin ucunu görebilecek veya kaynak banyosunu kontrol edebilecek şekilde kaynak yapınız.
- Elektrotları mümkün olduğu kadar kuru ve rutubetsiz bir ortamda muhafaza ediniz. (Böylelikle paslı veya ıslak bir elektrotun oluşturacağı problemler yok etmiş olursunuz.)

ÖNERİLEN KAYNAK PARAMETRELERİ

Aşağıdaki tabloda elektrot türü ve çapına göre kullanılacak amper aralıkları verilmiştir. Kaynak işlemi yapılırken referans olarak kullanılabilir.

Elektrot Türü	Elektrot Çapı (mm)			
	2,5	3,25	4	5
Selülozik	60-100	70-130	120-170	180-200
Rutil	60-100	90-140	140-190	170-240
Bazik	70-100	90-150	140-190	200-250

DEPOLAMA VE KURULUM

DEPOLAMA VE ÇALIŞMA ORTAMI

- Makine, -20 ila +50 °C sıcaklık aralığında, kapalı ve kuru bir ortamda depolanmalıdır.
- Dik olarak durmalı ve üzerine herhangi bir şey konulmamalıdır.
- Kullanılmadan uzun süre bekletilecek ise, soğutma sıvısı boşaltılmalıdır.
- Makine, -10 ila +40 °C sıcaklık aralığında ve kuru ortamda çalıştırılmalıdır.
- Çalışma sırasına kolayca hava alabilmelidir.

TAŞIMA

- Güç Ünitesinin yeri değiştirilirken, tutamaçlar veya taşıma halkalarından tutulmalıdır.
- Yer değiştirmek için kablo, torç veya hortumlardan kesinlikle çekilmemelidir.
- Yer değiştirme işleminden önce makinenin kapalı olduğundan ve elektrik bağlantısının kesilmiş olduğundan emin olunmalıdır.
- Taşıma işleminden önce tüm ara bağlantılar (hortum paketi, tel bobini, tel besleme ünitesi, vd.) sökülmalıdır.
- Taşıma sırasında kullanılacak zincirler ve/veya halatlar eşit uzunlukta olmalı, eşit yük dağılımı sağlanmalı ve makine dengeli şekilde kaldırılmalıdır.
- Kullanıldığı ülkenin ilgili yönetmelikleri, iş güvenliği ve kaza önleme kuralları dikkate alınmalıdır.
- Taşıma sırasında makinenin altındaki tehlikeli alanda kimse olmamalıdır.



UYARI

- Gaz tüpleri ve küçük parçalar makineden ayrı olarak taşınmalıdır. Birlikteyken vinçle taşıma yapılmamalıdır.
- Bazı makineler son derece ağırdır, bu nedenle yerleri değiştirirken gerekli çevresel güvenlik önlemlerinin alındığından emin olunmalıdır.
- Taşıma esnasında iş ayakkabısı giyilmelidir.

YERLEŐTİRME

- Kaynak makinesi, kullanım sırasında operatörün kolayca erişebileceđi konumda olmalıdır.
- Kaynak makinesi, operatörün çalışmasını olumsuz şekilde etkileyecek kadar yakında olmamalıdır.
- Makine, hava girişlerinden kolayca hava alabilecek şekilde yerleştirilmelidir.
- Zemin ıslak ve çalışma ortamı aşırı nemli olmamalıdır.
- Makinenin içine girebilecek toz ve kirin en az miktarda olmasına dikkat edilmelidir.
- Kablolar üst üste istiflenmemeli, kablolar ve makine operatörün aynı tarafında ve operatörden mümkün olduğunca uzakta olmalıdır. Kablolar operatörün çevresinde ve dađınık şekilde olmamalıdır.
- Gaz tüpü kaynak yapılan alandan uzakta olmalı, ısınmamalı ve kaynak kıvılcımlarından etkilenmemelidir.
- Makine, çalışma ve depolama sırasında, elektromanyetik hassasiyete sahip cihazların yakınına yerleştirilmemelidir.
- Makine, 10°den fazla eğimi olan yerlere konulmamalıdır. Kullanımdan önce makinenin sabit durduğundan emin olunmalıdır.
- Tüm elektriksel bağlantılar kontrol edilmelidir.
- Bu kılavuzda anlatılanlar farklı ya da hatalı şekilde uygulanarak; bakım, onarım veya makinede herhangi bir modifikasyon yapılamaz.
- Olası iş kazalarını ve makinede oluşabilecek arızaları önlemek için yalnızca yetkili kişiler tarafından bakım, onarım veya modifikasyon yapılmalıdır.
- Uygun olmayan müdahaleler sonucunda ortaya çıkabilecek teknik sorunlar üreticinin verdiği garantinin kapsamı dışında kalabilir.
- Makine, sahip olduğu teknik özellikleri ile bu kılavuzda belirtilenlere uygun olarak kullanıldığında, önemli bir bakım işlemi yapılmasını gerektirmez. Bununla beraber makinenin yüksek verimde kullanılabilmesi ve teknik ömrünün uzun olması için aşağıda açıklanmış olan bakımlar yapılmalıdır.
- Aşağıda belirtilen periyotlar, cihazda herhangi bir teknik sorun yaşanmamış olması durumunda geçerlidir. Makinenin kullanım sıklığına, çalışma ortamının yoğunluđuna ve kirliliđine göre belirtilen periyotlar kısaltılabilir.

BAKIM ONARIM

- Tüm elektriksel bağlantılar kontrol edilmelidir.
- Bu kılavuzda anlatılanlar farklı ya da hatalı şekilde uygulanarak; bakım, onarım veya makinede herhangi bir modifikasyon yapılamaz.
- Olası iş kazalarını ve makinede oluşabilecek arızaları önlemek için yalnızca yetkili kişiler tarafından bakım, onarım veya modifikasyon yapılmalıdır.
- Uygun olmayan müdahaleler sonucunda ortaya çıkabilecek teknik sorunlar üreticinin verdiği garantinin kapsamı dışında kalabilir.
- Makine, sahip olduğu teknik özellikleri ile bu kılavuzda belirtilenlere uygun olarak kullanıldığında, önemli bir bakım işlemi yapılmasını gerektirmez. Bununla beraber makinenin yüksek verimde kullanılabilmesi ve teknik ömrünün uzun olması için aşağıda açıklanmış olan bakımlar yapılmalıdır.
- Aşağıda belirtilen periyotlar, cihazda herhangi bir teknik sorun yaşanmamış olması durumunda geçerlidir. Makinenin kullanım sıklığına, çalışma ortamının yoğunluğuna ve kirliliğine göre belirtilen periyotlar kısaltılabilir.

Günlük bakım

- Makine çalıştırılmadan önce, elektrik güç besleme kablosu ve kaynak kabloları gözle kontrol edilmelidir. Kablolarda ezilme, soyulma veya kopma varsa servise haber verilmelidir.
- Kaynak kablolarının ve torcun bağlantı uçlarının sıkı ve uygun olup olmadığı kontrol edilmelidir, gevşek ise sıkılmalıdır.
- Günlük bakım, kaynak işlemini yapacak kişi tarafından yapılmalıdır.
- Makine soğutma sıvı seviyesi her kullanımdan önce kontrol edilmelidir.

Üç aylık bakım

- Ezilen, yıpranan veya kopan kablo veya kordonların bakımı yapılmalı, gerekiyorsa yenileriyle değiştirilmelidir.

Altı aylık bakım

- Elektrik güç besleme bağlantı uçları kontrol edilmeli, gevşekse sıkılmalıdır.
- Yan kapaklar açılarak, buradaki tüm enerji bağlantı uçları sıkıştırılmalıdır.
- Makinenin kaporta ve diğer kısımlarında ulaşılabilir bütün civata ve somunlar kontrol edilmeli, gevşek olanlar sıkılmalıdır.
- Makinenin içinde biriken toz, basınçlı kuru hava ile temizlenmelidir. Makine çok kirli ortamlarda kullanılıyorsa, bu temizlik altı aydan kısa süreli periyotlarda yapılmalıdır.

Periyodik olmayan bakımlar

- Kaynak şase kablosu ve torç bağlantılarına özel dikkat gösterilmelidir. Bu bağlantılar yüksek akım taşımaktadırlar ve herhangi bir yüksek ısı artışına karşı temiz tutulmalıdırlar.
- Torç üzerindeki sarf malzemeler düzenli olarak temizlenmeli, gerekiyorsa değiştirilmelidir.
- İyi bir kaynak kalitesi için, kaynak teli paslanmış veya korozyona uğramış ise, yenisiyle değiştirilmelidir.
- Makinenin üzerindeki etiketler kirlenmiş ve okunmakta zorlanıyorsa temizlenmelidir.

ARIZA NEDENLERİ VE ÇÖZÜMLERİ

SORUN VE OLASI SEBEPLERİ

Sorun gidermeden önce lütfen tüm güç bağlantılarını kontrol edin.

SORUN	OLASI NEDENLER
Ark başlamıyor	<ul style="list-style-type: none"> * Kaynak kablosu düzgün bağlanmamıştır. * Kontak meme deforme olmuştur. * Şase bağlantısı uygun şekilde yapılmamıştır.
Yetersiz kaynak dolgusu	* Kaynak hızı olması gerekenden yüksektir.
Gözenekli kaynak	* Kaynak yapılan malzeme nemli, yağlı, paslı ya da kirlili olabilir.
Düzensiz olmayan kaynak	* Kaynak hızı uygun değildir.

HATA MESAJLARI VE ANLAMLARI

HATA MESAJI	ANLAMI	YAPILMASI GEREKEN
E- 1	Yüksek IGBT sıcaklığı	Kaynak işlemi bırakılmalı ve makinenin soğuması beklenmeli. Daha düşük rejimde kaynak yapılmalı. Buna rağmen hata mesajı tekrarlanıyorsa servise başvurulmalı.
E- 2	Yüksek diyot sıcaklığı	Kaynak işlemi bırakılmalı ve makinenin soğuması beklenmeli. Daha düşük rejimde kaynak yapılmalı. Buna rağmen hata mesajı tekrarlanıyorsa servise başvurulmalı.
E- 4	IGBT sıcaklık sensörü hatası	Servise başvurulmalı.
E- 5	IGBT sıcaklık sensörü hatası	Servise başvurulmalı.
E- 6	Diyot sıcaklık sensörü hatası	Servise başvurulmalı.
E- 7	Diyot sıcaklık sensörü hatası	Servise başvurulmalı.
E- 9	Makine rejim değerlerinin üzerinde çalışmaktadır.	Soğumasını bekleyiniz.

NAKLİYE

- Cihazın elektrik bağlantılarının söküldüğünden emin olunuz.
- Kabloları taşıma esnasında darbelerden, ezilmelerden korumak için muntazam bir şekilde ilgili yerlere sarınız.
- Makinenin nakliye esnasında olumsuz hava koşullarından etkilenmemesi için koruyunuz.
- Cihazları üst üste koymayınız, istifleme yapmayınız.
- Cihazı, tepesinde ya da tekerleklerin yanında bulunan vinç mapalarından kaldırarak taşıyabilirsiniz.
- Taşıma esnasında tüm elektrik bağlantıları sökülmüş olması gerekmektedir.
- Cihazı yan ya da baş aşağı taşımayınız.
- Cihazları üst üste koymayın. İstiflemeye uygun değildir.
- Nakliye sırasında darbelerden ve dış hava şartlarından koruyunuz.

ÜRETİCİ FİRMA

NURİŞ TEKNOLOJİ ve MAKİNE SAN. TİC. A.Ş.

Ankara Organize Sanayi Bölgesi Ahi Evran OSB Mah. Babürşah Cad. No: 2 06935 Sincan-ANKARA
TÜRKİYE

Tel: +90 (312) 267 58 60 Web: www.nuris.com.tr

TEKNİK SERVİS

Nuriş Teknoloji teknik servis ağına ulaşabilmek için www.nuris.com.tr web sayfasını ziyaret edin. Eğer bulunduğunuz bölgede uygun bir teknik servi yoksa merkez teknik servis için aşağıdaki adresle iletişime geçin:

NURİŞ TEKNOLOJİ ve MAKİNE SAN. TİC. A.Ş.

Ankara Organize Sanayii Bölgesi Ahi Evran OSB Mah. Babürşah Cad. No: 2 06935 Sincan-ANKARA
TÜRKİYE

Tel: +90 (312) 267 58 60 Web: www.nuris.com.tr

GARANTİ ŞARTLARI

1. Garanti Süresi, ürün teslim tarihinden itibaren başlar ve 2 (iki) yıldır.
2. Garanti uygulaması sırasında değiştirilen ürünün garanti süresi, satın alınan ürünün kalan garanti süresi ile sınırlıdır.
3. Ürünle verilen ve ürünün çalışması için gereken tüm parçalar (tel sürme ünitesi gibi) Nuriş Teknoloji'nin garantisine kapsamındadır.
4. Ürünün garanti süresi içerisinde malzeme, işçilik ve montaj hatalarından dolayı arızalanması halinde, işçilik masrafı, değişen parça bedeli ya da herhangi başka bir ücret talep etmeksizin tamiri yapılacaktır.
5. Ürün fatura ve irsaliyesi garanti belgesi yerine geçmektedir.
6. Torç ya da elektrot pensesi gibi yıpranan parça ve aksesuarlar, güç kaynağı kablosu, kontrol kabloları, şebeke bağlantı fişi, şase kablosu ve pensesi, elektrot kablosu, gaz hortumu, ara paket, tel baskı tekerleri ve benzeri parçalar sarf malzemesidir ve garanti kapsamı dışındadır.
7. Ürünün tamir süresi garanti süresi içerisinde ürüne ilişkin arızanın yetkili servis istasyonuna veya satıcıya bildirim tarihi, garanti süresi dışında ise malın yetkili servis istasyonuna teslim tarihinden itibaren başlar.
8. Nuriş Teknoloji garantisine kapsamındaki ürün ambalajlamadan ve nakliyeden önce kontrol edilir. Ürünü aldıktan sonra üründe hasar olup olmadığını kontrol ediniz, hasar olması durumunda Nuriş Teknoloji'ye ve nakliyeye derhal haber veriniz. Ürünü açtıktan sonra içerik listesiyle kutu içeriğini kontrol ediniz.
9. Aşağıdaki durumlarda ürün garanti kapsamı dışında kalır:
 - o Nuriş Teknoloji yetkilileri dışında açılmış veya sökülmüş ürünler,
 - o Yanlış kullanım ve ihmalden kaynaklı zarar görmüş ürünler,
 - o Yanlış kurulum-bakım veya uygun olmayan koşullar altında çalıştırılan ürünler;
 - o Yükleme, boşaltma gibi nakliye işlemleri sırasında aşırı sarsılma ve/veya darbe görme sonucu arızalanan ürünler,
 - o Doğal afetlerde (yangın, sel, deprem, su baskını ve yıldırım düşmesi vb.) zarar gören ürünler,
 - o Orijinal ve uygun olmayan yedek parça ve aksesuarların kullanılması sonucu arızalanan ürünler,
 - o Şehir elektrik şebekesindeki, üretici tarafından beyan edilmiş sınırlar dışında kalan ani voltaj yükselmeleri ve alçalmaları ya da benzeri sorunlardan arızalanan ürünler.
10. Nuriş Teknoloji'nin yukarıda belirtilen, garanti kapsamındaki ürünlerin kusurlu olması halinde ücretsiz tamiri dışında, makinelerde meydana gelebilecek arızalar yüzünden oluşabilecek iş kaybı ve imalat kaybı gibi konularda herhangi bir sorumluluğu söz konusu değildir.

Kullanıcılar yukarıdaki bilgileri uygulamakla yükümlüdür. Kullanım kılavuzuna aykırı kullanımlardan kaynaklı oluşan arızalar garanti kapsamında değildir.

NURİŞ TEKNOLOJİ A.Ş.

KAYNAK MAKİNESİ GARANTİ BELGESİ

MAKİNE BİLGİLERİ

Makinenin markası:

NURİŞ TEKNOLOJİ A.Ş.

Makine Modeli:

Makine Bandrol ve Seri No:

TÜKETİCİ BİLGİLERİ

Firma Bilgileri:

Yetkili Adı-Soyadı:

Telefon:

Adres:

Şehir:

E-posta:

İMZA / KAŞE:

SERVİS BİLGİLERİ

Yetkili Servis Adı:

Kurulumu Yapan Adı-Soyadı:

Kurulum Tarihi:

Garanti Başlangıç Tarihi:

Garanti Bitiş Tarihi:

Telefon:

İMZA / KAŞE:

UYARI: İki kopya olarak hazırlanmış olan Garanti Belgesinin geçerli olabilmesi için her iki nüshanın da tarafınızca ve Yetkili Servis tarafından imzalanması gerekmektedir. Garanti belgesi imzalanmadan önce, her iki kopya üzerindeki makine seri numaralarının aynı olduğunu kontrol ediniz.

Ön sayfada model ve seri numarası yazılı olan kaynak makinesini sağlam ve eksiksiz teslim aldım.

NURİŞ TEKNOLOJİ A.Ş.

KAYNAK MAKİNESİ GARANTİ BELGESİ

MAKİNE BİLGİLERİ

Makinenin markası: NURİŞ TEKNOLOJİ A.Ş.
Makine Modeli:
Makine Bandrol ve Seri No:

TÜKETİCİ BİLGİLERİ

Firma Bilgileri:
Yetkili Adı-Soyadı:
Telefon:
Adres:
Şehir:
E-posta:

İMZA / KAŞE:

SERVİS BİLGİLERİ

Yetkili Servis Adı:
Kurulumu Yapan Adı-Soyadı:
Kurulum Tarihi:
Garanti Başlangıç Tarihi:
Garanti Bitiş Tarihi:
Telefon:

İMZA / KAŞE:

UYARI: İki kopya olarak hazırlanmış olan Garanti Belgesinin geçerli olabilmesi için her iki nüshanın da tarafınızca ve Yetkili Servis tarafından imzalanması gerekmektedir. Garanti belgesi imzalanmadan önce, her iki kopya üzerindeki makine seri numaralarının aynı olduğunu kontrol ediniz.

Ön sayfada model ve seri numarası yazılı olan kaynak makinesini sağlam ve eksiksiz teslim aldım.